

Propuesta de Diseño del Material Electoral para el Proceso Electoral 2011



**Secretaría Ejecutiva General
Dirección de Organización**

**Aprobada por la Comisión de Organización y
Capacitación en su Sesión Ordinaria del 7 de
diciembre de 2010**

Índice

Material Electoral

1. Mampara electoral
2. Urna electoral
3. Mesa y base para urna electoral
4. Marcadora de credencial para votar
5. Caja para paquete electoral
6. Bolsa para documentación electoral
7. Caja contenedora de material electoral
8. Cartel de aviso de localización de casilla
9. Letrero de aviso de identificación de casilla (de la letra _ a la letra__)
10. Cartel de resultados en esta casilla
11. Cartel de resultados preliminares
12. Cartel de resultados del cómputo distrital
13. Cartel de resultados del cómputo final
14. Sobre para el acta de escrutinio y cómputo por fuera del paquete electoral
15. Sobre para el expediente de la elección ordinaria de Gobernador del Estado de México
16. Sobre para votos válidos
17. Sobre para votos nulos
18. Sobre para la lista nominal de electores
19. Sobre para el acta de electores en tránsito para casilla especial
20. Sobre para boletas sobrantes inutilizadas
21. Sobre para el programa de Resultados Electorales Preliminares
22. Útiles de papelería para casilla
23. Líquido indeleble
24. Lona para cubrir la casilla
25. Casaca de identificación

Elementos Especiales

26. Plantilla Braille
27. Mampara especial
28. Sello con la marca (X) para voto de ciudadanos que presenten la falta de miembros superiores
29. Señalamiento en vinilona

1. Mampara Electoral

- **Rehabilitada de polipropileno**

a) Descripción

Mesa desplegable con cubierta y división al centro, que servirá como base para que los ciudadanos puedan ejercer su voto de manera libre, secreta y personal.

b) Fundamento legal

El Código Electoral del Estado de México, en el artículo:

192 fracción VI.

c) Especificaciones técnicas

Base: polipropileno corrugado extruido de alta densidad calibre 5 mm de 1,000 gramos por metro cuadrado, con dimensiones de 80 cm. de largo x 75 cm. de ancho.

Dos paredes divisorias laterales: polipropileno corrugado extruido de alta densidad calibre 5 mm de 1,000 gramos por metro cuadrado en color blanco, de 123 cm. de largo x 80 cm. de altura, impresas en las caras exteriores en tinta negra el logotipo del Instituto Electoral del Estado de México, y la leyenda **"TU VOTO ES LIBRE Y SECRETO"**.

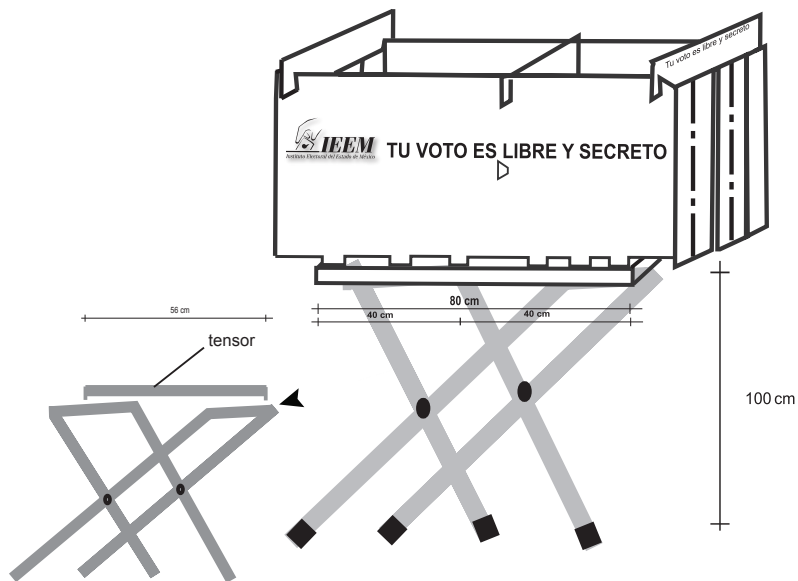
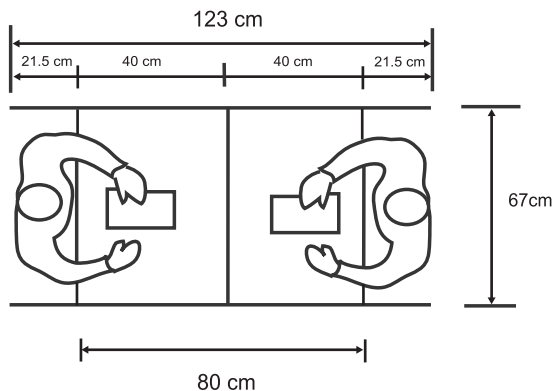
Una pared divisoria central: polipropileno corrugado extruido de alta densidad calibre 5 mm de 1,000 gramos por metro cuadrado en color blanco, de 70 cm. de ancho x 80 cm. de altura, impresas en ambas caras en tinta negra la leyenda **"TU VOTO ES LIBRE Y SECRETO"**.

Dos cortineros: con cuatro tiras de plástico, color blanco, de 80 cm. de altura x 17 cm. de ancho, por cada tira cada uno, base para los cortineros de polipropileno corrugado extruido de alta densidad calibre 5 mm de 1000 gramos por metro cuadrado, color blanco de 77 cm. de largo x 12 cm. de ancho, impreso en tinta negra la leyenda **"TU VOTO ES LIBRE Y SECRETO"**.

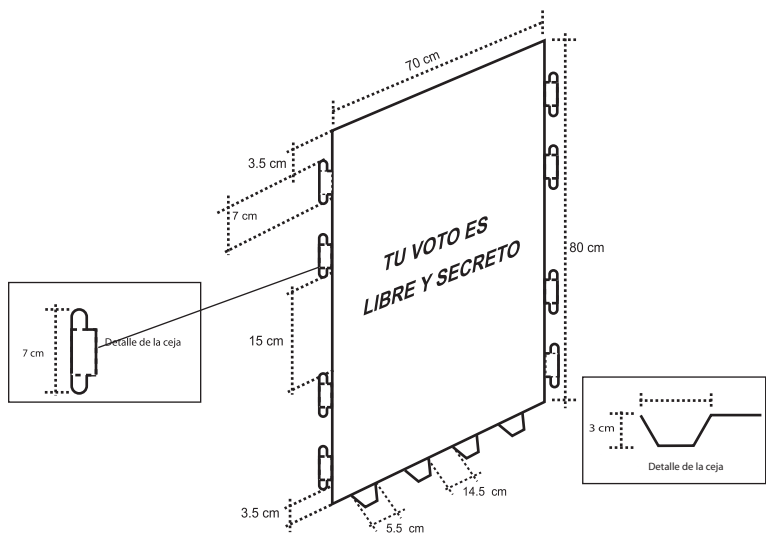
Soporte para base: patas tubulares conduit de pared delgada con remaches galvanizados para unir, con un tensor de cinta para mochila de 2.5 cm. de ancho color negro y 56 cm. de largo, altura de las patas de 1 metro del piso a la base, con regatones de hule tipo circular de 5/8 de diámetro.

Plegable / armable.

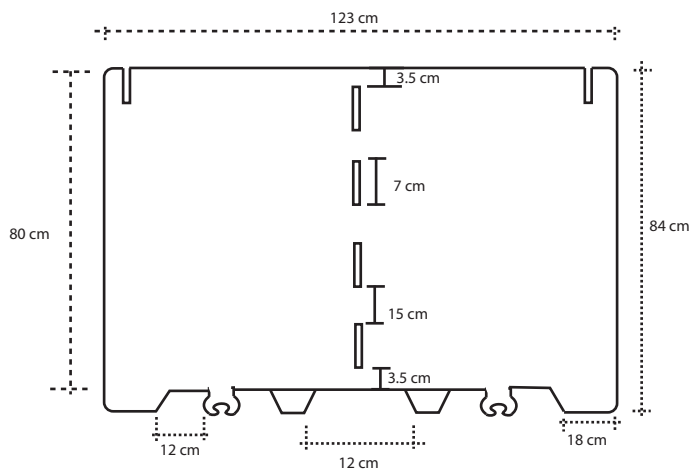
Mampara Electoral Rehabilitada de Polipropileno



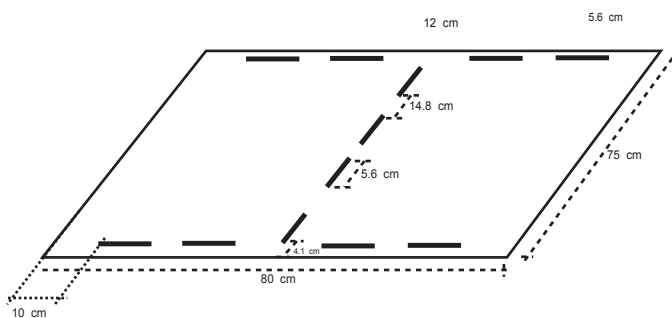
División Central



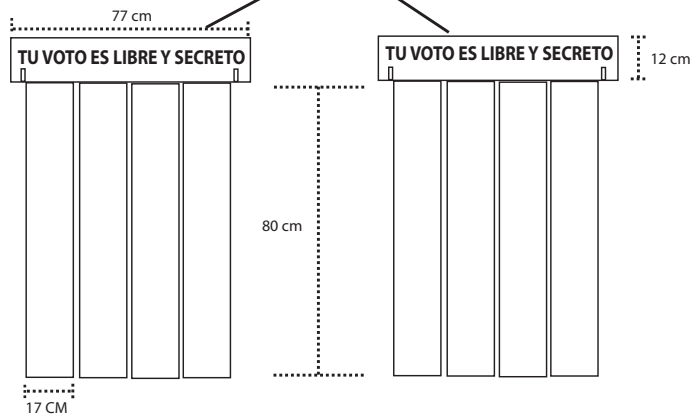
División Lateral



Base



Cortineros



- Nueva adquisición de cartón corrugado

a) Descripción

Mesa desplegable con cubierta y división al centro, que servirá como base para que los ciudadanos puedan ejercer su voto de manera libre, secreta y personal.

b) Fundamento legal

El Código Electoral del Estado de México, en el artículo:

192 fracción VI.

c) Especificaciones técnicas

Base: cartón corrugado doble (double wall), liner en ambas caras, cara superior de color pantone solid uncoated 260 U al 50%, con una onda o flauta en tipo "c" calibre 5 mm, resistencia de 11-14 Kg/cm², con un **ECT de 40 lbf/pl**, con dimensiones de 80 cm. de largo x 75 cm. de ancho **con engarces para incrementar la estabilidad y rigidez de la misma.**

Dos paredes divisorias laterales: cartón corrugado simple (single wall), con una onda o flauta en tipo "c" calibre 5 mm, resistencia de 11 Kg/cm² con un **ECT de 40 lbf/pl**, con ambas caras en **liner de color pantone solid uncoated 260 U al 50%**, de 123 cm. de largo x 80 cm. de altura, impresas en las caras exteriores calado en blanco el logotipo del Instituto Electoral del Estado de México, y la leyenda "**TU VOTO ES LIBRE Y SECRETO**".

Una pared divisoria central: cartón corrugado simple (single wall), con una onda o flauta en tipo "c" calibre 5 mm, resistencia de 11 Kg./cm² con un **ECT de 40 lbf/pl**, con ambas caras en **liner de color pantone solid uncoated 260 U al 50%**, de 70 cm. de ancho x 80 cm. de altura, impresas en ambas caras calado en blanco la leyenda "**TU VOTO ES LIBRE Y SECRETO**".

Dos cortineros: con **dos tiras** de plástico delgado, color blanco, de 80 cm. de altura x **34** cm. de ancho, por cada tira, base para los cortineros de cartón corrugado (single wall), con una onda o flauta en tipo "c" calibre 5 mm y resistencia de 9-11 Kg./cm² con un **ECT de 40 lbf/pl**, con ambas caras en **liner de color pantone solid uncoated 260 U al 50%**, de 77 cm. de largo x 12 cm. de ancho, calada en blanco la leyenda "**TU VOTO ES LIBRE Y SECRETO**".

Soporte para base: patas tubulares conduit de pared delgada con remaches galvanizados para unir, con un tensor de cinta para mochila de 2.5 cm. de ancho color negro y 56 cm. de largo, altura de las patas de **95 cm.** del piso a la base, con regatones de hule tipo circular de 5/8 de diámetro.

En la parte baja contendrá el símbolo internacional de material reciclable.

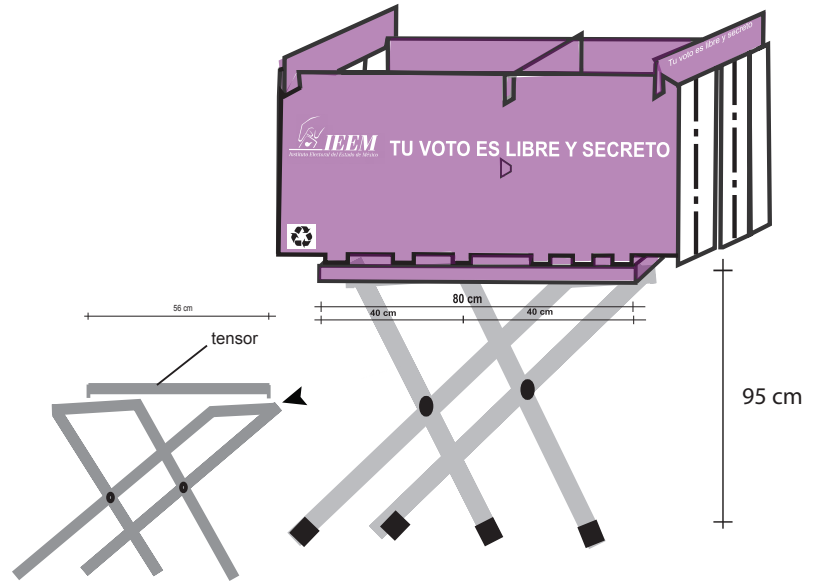
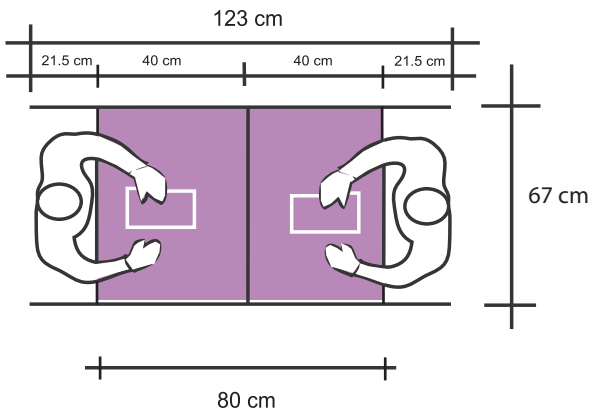
Plegable / armable.

El enflautado del cartón para las paredes laterales y la central deberá ir en sentido vertical.

La mampara electoral de cartón corrugado deberá llevar en todas sus partes una capa impermeable Michelman 80/20 con un valor **Cobb de 20-25g.agua/m²**, que asegure una protección adicional del material contra la humedad, con lo que la estructura básica no pierda su forma.

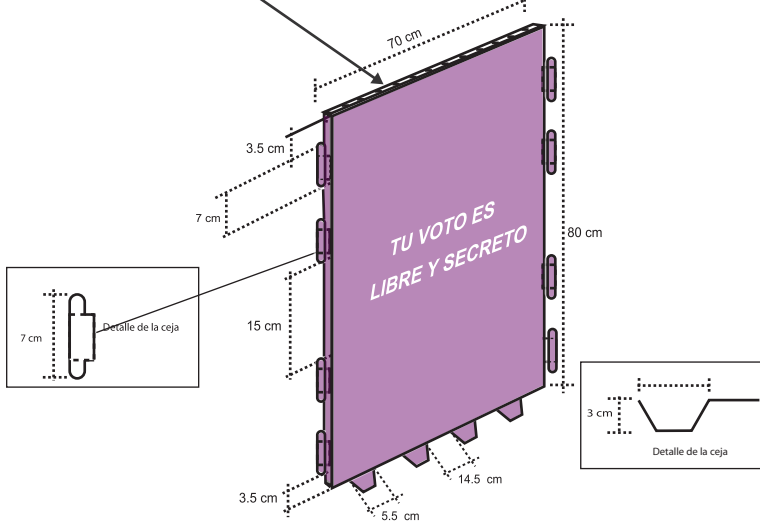
Mampara Electoral

Nueva adquisición de Cartón Corrugado

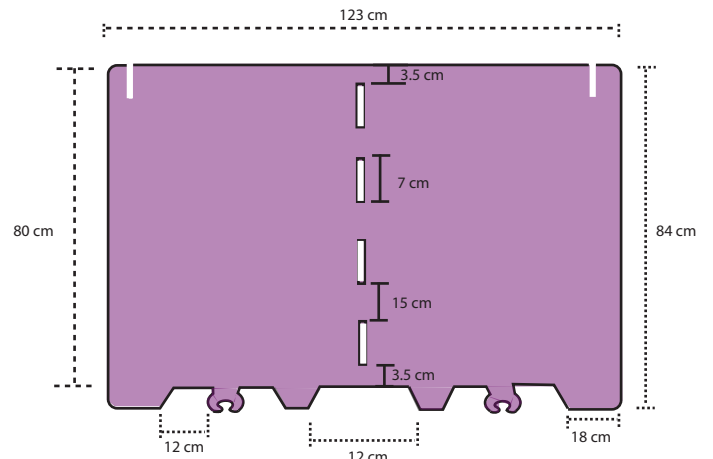


División Central

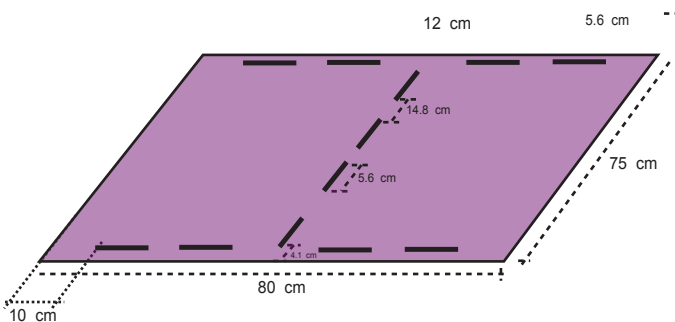
Detalle del flautado vertical



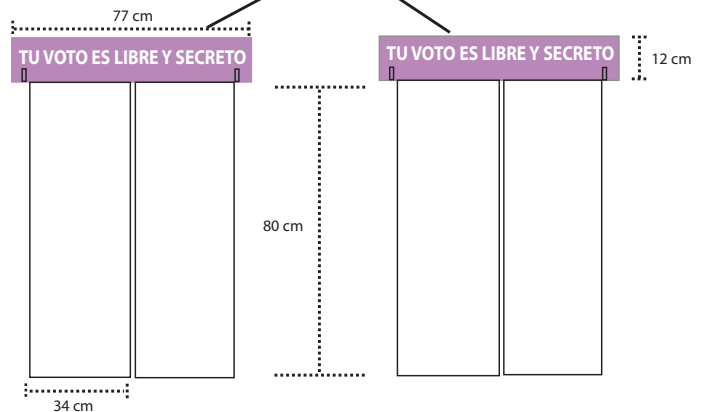
División Lateral



Base



Cortineros



2. Urna Electoral

- **Rehabilitada de polipropileno**

a) Descripción

Recipiente destinado para el depósito de las boletas electorales en el ejercicio del derecho al voto de los sufragantes.

b) Fundamento legal

El Código Electoral del Estado de México, en el artículo:

192, fracción IV.

c) Especificaciones técnicas

Material: polipropileno corrugado extruido de alta densidad, calibre 3 mm, de 700 g/m², en color blanco, de una sola pieza.

Ventanas: cinco ventanas plásticas de material p.v.c., 100% transparentes de 25 x 25 cm. pegadas o grapadas.

Etiquetado: a una tinta en dos caras con la leyenda:

“ELECCIÓN ORDINARIA DE GOBERNADOR DEL ESTADO DE MÉXICO 3 DE JULIO DE 2011”, calado en blanco sobre una plasta de color pantone solid uncoated 260 U.

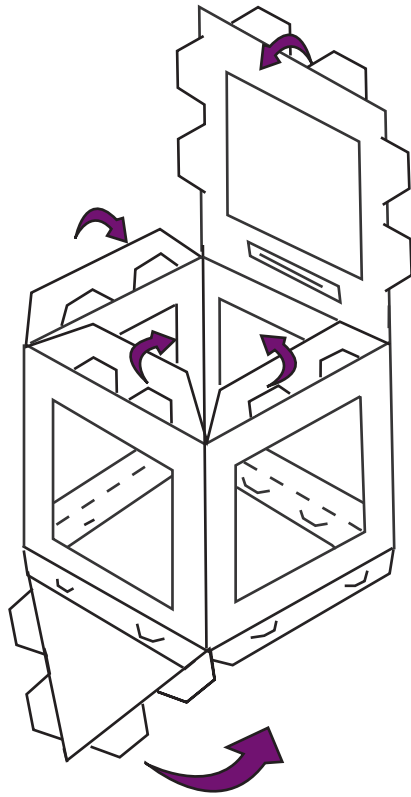
A una tinta en dos caras con la leyenda: **“GOBERNADOR”**, calado en blanco sobre una plasta de color pantone uncoated 260 U.

Medidas: interiores de la urna 38 x 38 x 38 cm.

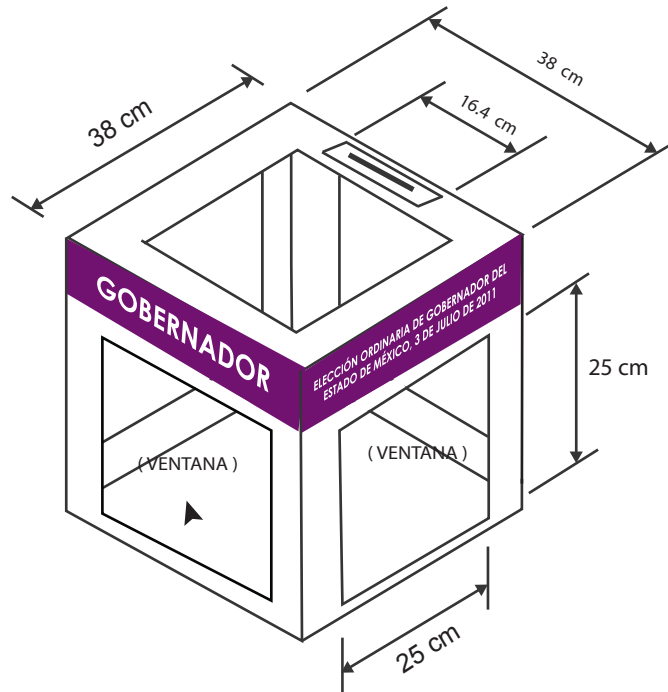
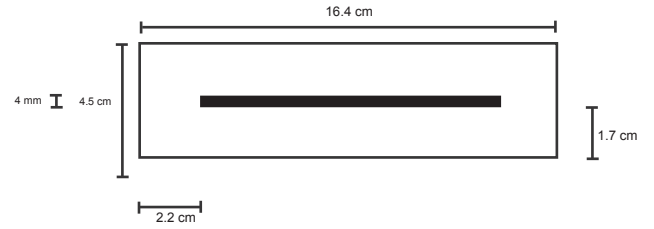
Plegable / armable.

La urna contendrá una placa de lámina para introducir el voto. Con las siguientes características: lámina de metal galvanizado en calibre 26, en el área de la hendidura donde se deposita el voto con medidas de 16.4 cm. de largo x 4.5 cm. de ancho, con una ranura de 4 mm.

Urna Electoral para Casilla Rehabilitada de Polipropileno



HENDIDURA DONDE SE DEPOSITA EL VOTO
*PLACA DE METAL GALVANIZADO, CALIBRE 26



(5 ventanas)

- Nueva Adquisición de cartón corrugado

a) Descripción

Recipiente destinado para el depósito de las boletas electorales en el ejercicio del derecho al voto de los sufragantes.

b) Fundamento legal

El Código Electoral del Estado de México, en el artículo:

192, fracción IV.

c) Especificaciones técnicas

Material: cartón corrugado simple (single wall), **liner ambas caras de color pantone solid uncoated 260 U** al 50% con una onda o flauta en tipo "c" calibre 3 mm, resistencia de 11-14 Kg/cm², con un **ECT de 40 lbf/pl**, de una sola pieza.

Ventanas: cinco ventanas plásticas de material p.v.c., 100% transparentes de 25x25 cm., pegadas o grapadas.

Impresión: a una tinta en dos caras con la leyenda, de acuerdo con el tipo de elección: **"ELECCIÓN ORDINARIA DE GOBERNADOR ESTADO DE MÉXICO, 3 DE JULIO DEL AÑO 2011"**, calado en blanco.

En dos caras con la leyenda, de acuerdo con el tipo de elección: **"GOBERNADOR"**, calado en blanco.

En la parte baja contendrá el símbolo internacional de material reciclable.

Medidas: interiores de la urna 38x38x38 cm.

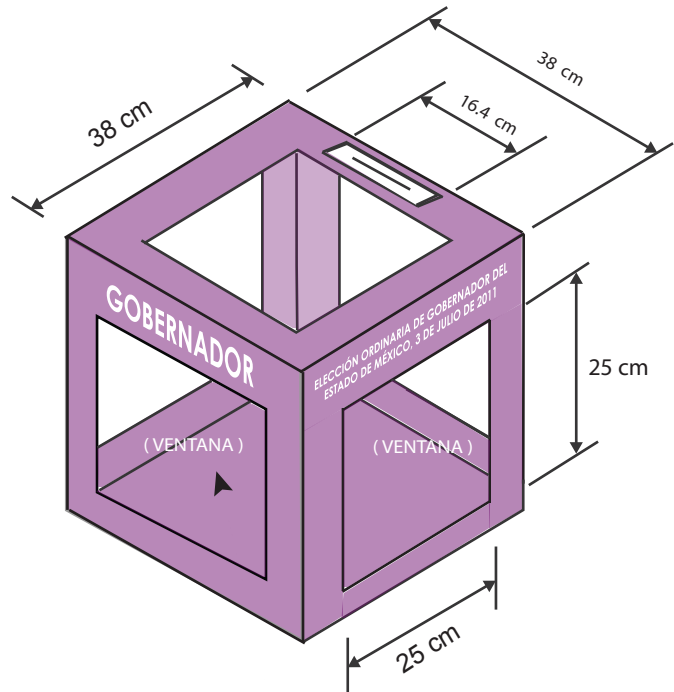
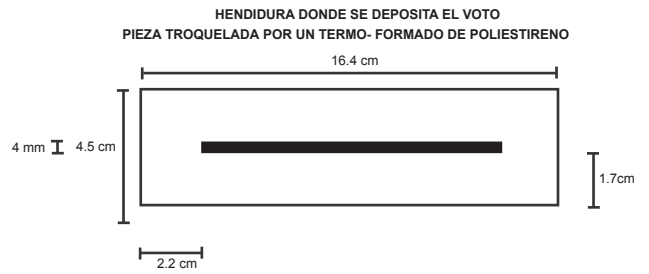
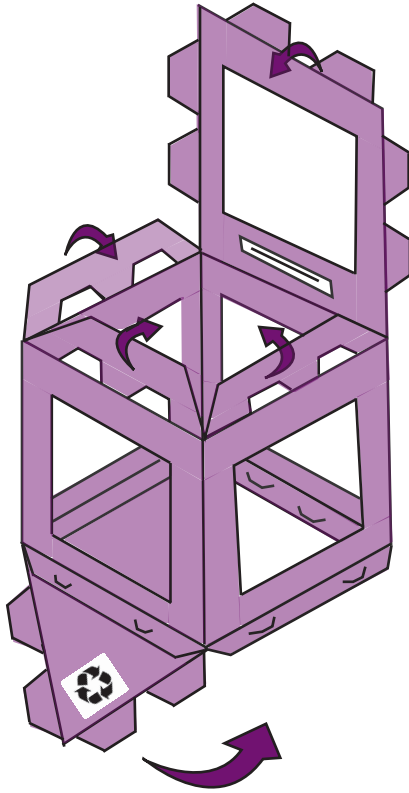
Plegable / armable.

La urna de cartón corrugado deberá llevar en todas sus partes exteriores una capa impermeable Michelman 80/20 con un valor **Cobb de 20-25g.agua/m²**, que asegure una protección adicional del material contra la humedad, con lo que la estructura básica no pierda su forma.

La urna contendrá una placa **troquelada por un termo formado de poliestireno** para introducir el voto. Con las siguientes características: en el área de la hendidura donde se deposita el voto con medidas de 16.4 cm. de largo x 4.5 cm. de ancho, con una ranura de 4 mm.

Urna Electoral para Casilla

Nueva adquisición de Cartón Corrugado



(5 ventanas)

3. Mesa y base para urna electoral

- Rehabilitada de polipropileno

a) Descripción

Base y charola desplegable para colocación de la urna electoral.

b) Fundamento legal

El Código Electoral del Estado de México, en el artículo:

192 fracción IV.

c) Especificaciones técnicas

Materiales: polipropileno corrugado extruido de alta densidad calibre 5 mm, de 1,000 g. x m², en color blanco.

Medidas mesa armable:

Base: tipo charola

Largo 42 cm. Ancho 42 cm.

Logotipo del **IEEM** a una tinta color negro

Largo 9 cm.

Ancho 4.5 cm.

Soporte: base para urna

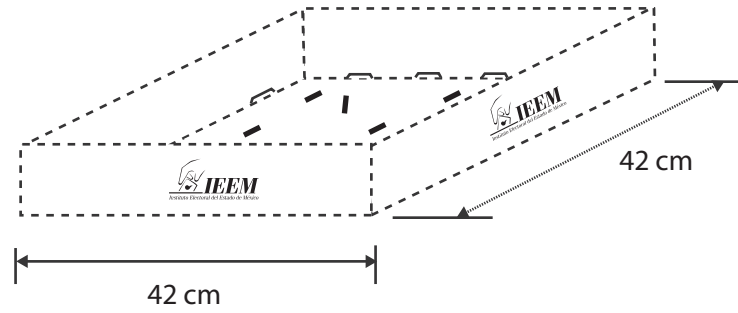
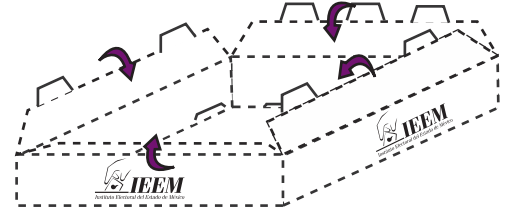
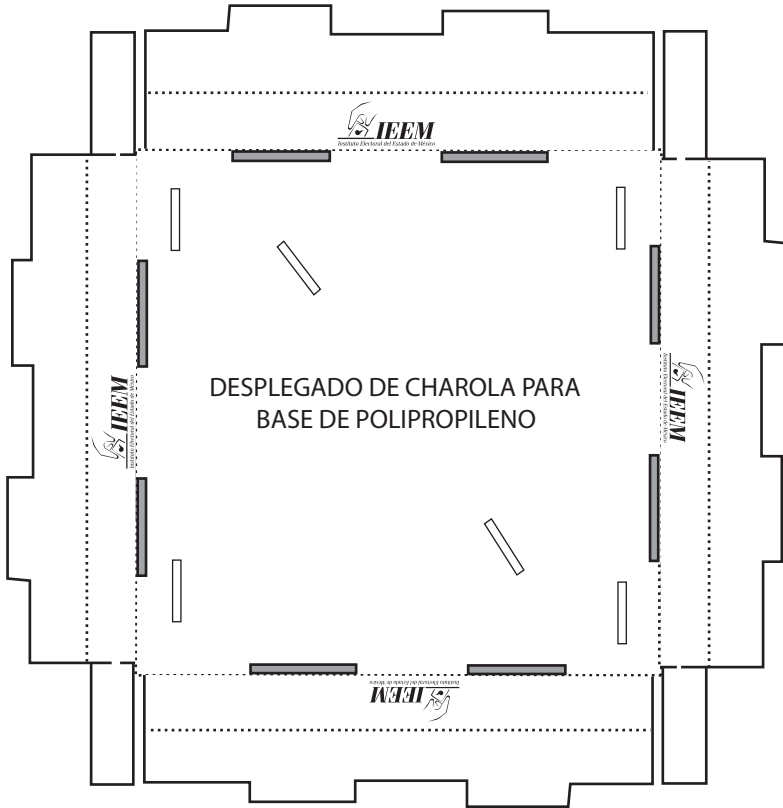
Altura 40 cm. (del piso a la base)

"Z" de 120 cm. de largo que se dobla en tres partes de 36 cm. x 48 cm. x 36 cm.

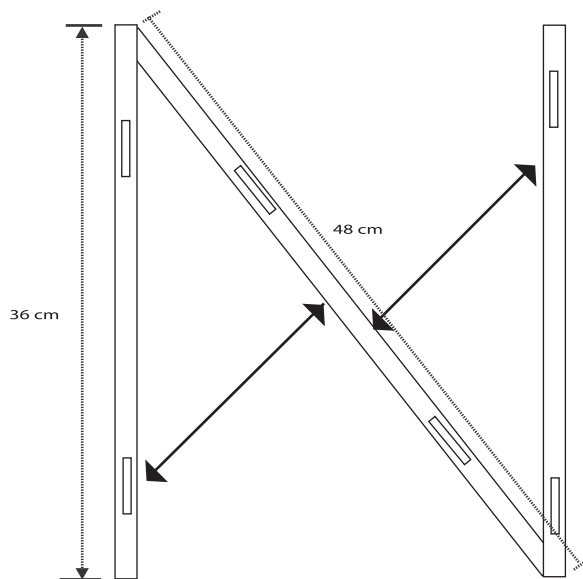
Emblema del **IEEM** a una tinta color gris (sello de agua)

Mesa y Base para Urna Electoral Plegable Rehabilitada de Polipropileno

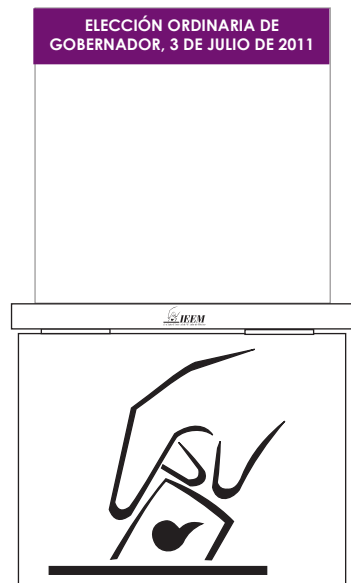
CHAROLA PARA BASE



PESTAÑAS DE BASE



VISTA LATERAL DE BASE PARA URNA



- Nueva adquisición de cartón corrugado

a) Descripción

Base y charola desplegable para colocación de la urna electoral.

b) Fundamento legal

El Código Electoral del Estado de México, en el artículo:

192 fracción IV.

c) Especificaciones técnicas

Material: cartón corrugado simple (single wall), **liner ambas caras de color pantone solid uncoated 260 U al 50%** con una onda o flauta en tipo "c" calibre 5 mm, resistencia de 11-14 Kg/cm², con un **ECT de 40 lbf/pl**, de una sola pieza.

Medidas mesa armable:

Base: tipo charola

Largo 42 cm.

Ancho 42 cm.

Logotipo del **IEEM** calado en blanco

Largo 9 cm.

Ancho 4.5 cm.

Soporte: base para urna

Altura 40 cm. (del piso a la base)

"Z" de 120 cm. de largo que se dobla en tres partes de 36 cm. x 48 cm. x 36 cm.

Emblema del **IEEM** calado en blanco

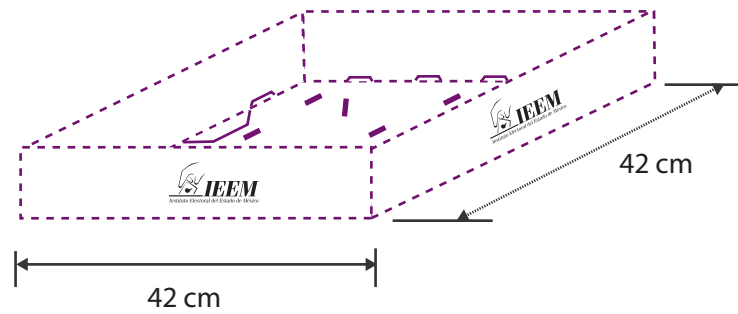
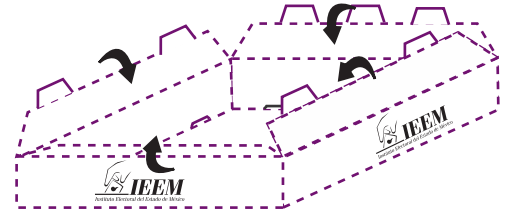
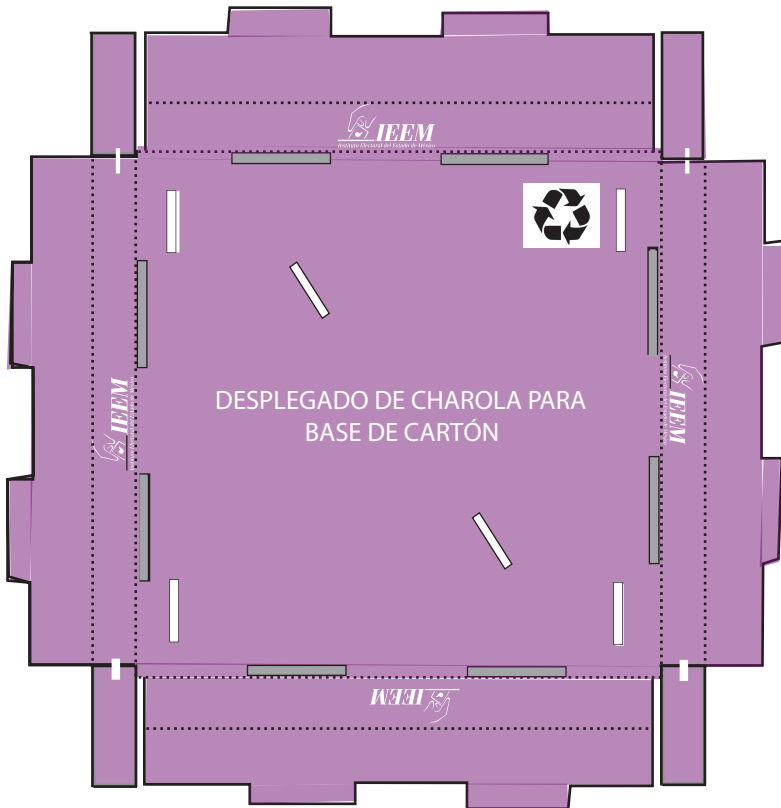
En la parte baja contendrá el símbolo internacional de material reciclable.

La mesa y base para urna de cartón corrugado deberá llevar en todas sus partes exteriores una capa impermeable Michelman 80/20 con un valor **Cobb de 20-25g.agua/m²**, que asegure una protección adicional del material contra la humedad, con lo que la estructura básica no pierda su forma.

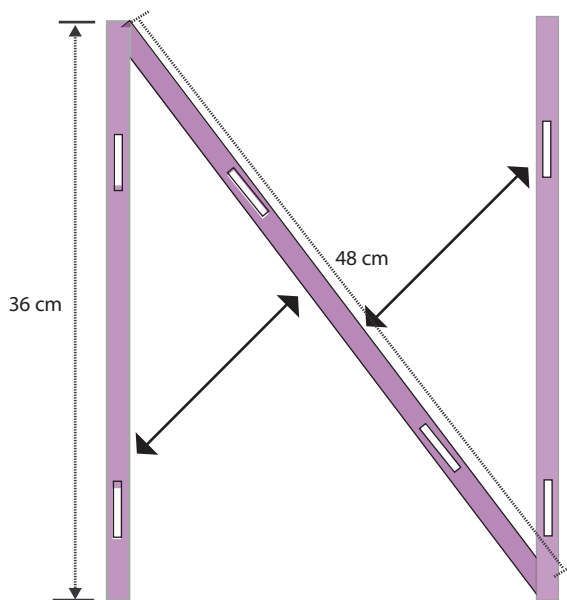
Mesa y Base para Urna Electoral Plegable

Nueva adquisición de Cartón Corrugado

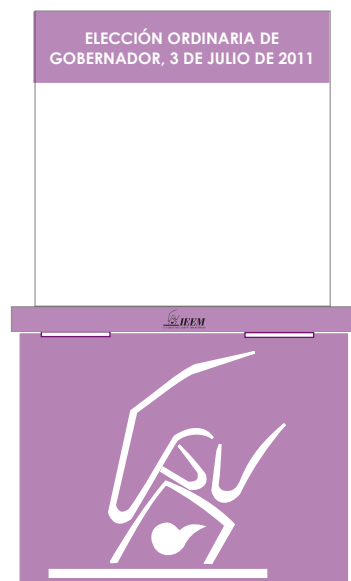
CHAROLA PARA BASE



PESTAÑAS DE BASE



VISTA LATERAL DE BASE PARA URNA



4. Marcadora de credencial para votar

a) Descripción

Herramienta que se utilizará para marcar la credencial para votar, una vez que los ciudadanos hayan ejercido el voto.

b) Fundamento legal

El Código Electoral del Estado de México, en el artículo:

211 fracción I.

c) Especificaciones técnicas

1. La marcadora de credencial se fabricará en lámina de aluminio de primera calidad en calibre 14, con medidas de 13 x 12 cm., presentará, en su superficie un contenedor para colocar la credencial para votar en medidas de 8.6 x 5.4 cm., llevará una etiqueta adherible que indique la posición en que debe colocarse la credencial para votar, asimismo irá una leyenda que le indica al funcionario de la mesa directiva de casilla el espacio donde marcará la misma.

2. Este instrumento contendrá un brazo marcador de aluminio de 4 $\frac{3}{4}$ " x $\frac{3}{4}$ " x $\frac{3}{4}$ ", que se encuentra fijo al riel bisagra con un tornillo opresor de cabeza hexagonal para llave tipo "allen".

3. El riel bisagra será fabricado en aluminio, en medidas de 5/16" de diámetro por 5 1/4" de largo.

4. En la parte superior del brazo llevará un dado marcador en forma circular-plana, fabricado en acero templado de 10.45 mm., con una dureza de 60.62 rockwel mínimo, en dimensiones de 8 a 12 mm de diámetro. Sobre la superficie mayor contendrá los números "11" en tipografía "agency fb" cursiva, de 3 mm. en la parte alta, que corresponde al año de la elección, se sujetará por un costado con tornillo opresor de cabeza hexagonal para llave tipo "allen"; y por la parte superior contendrá un tornillo opresor de cabeza hexagonal para ajustar su altura.

5. En la parte posterior irá una rondana opresora (mango del brazo) de aluminio de 3 cm. de diámetro por 3 mm. de espesor, sujetará al brazo marcador con un remache pop.

6. Por la parte posterior de la base llevará una etiqueta que presente la leyenda:

"Propiedad del Instituto Electoral del Estado de México" y el logotipo del Instituto, impreso a una tinta en negro.

MARCADORA DE CREDENCIAL PARA VOTAR



3
JULIO
2011

Dado marcador en forma circular-plano, fabricado en acero Templado de 10.45 mm con una dureza de 60.62 Rockwel mínimo; en dimensiones de 8 a 12 mm de diámetro. Sobre la superficie mayor se incluirán los dígitos "11" en tipografía "Agency FB" cursiva de 3 mm en la parte alta

Riel bisagra con medidas de 5/16" de diámetro por 5/4" de largo

Por un costado del brazo marcador, va un tornillo opresor de cabeza hexagonal para llave tipo "ALLEN" para ajustar su posición y altura

Rondana opresora de aluminio de 3 cm de diámetro por 3 mm de espesor, el brazo marcador estará sujeto por un remache pop.

VISTA LATERAL

VISTA SUPERIOR

Brazo marcador de aluminio de 4 3/4" x 3/4" x 3/4", se encuentra fijo al riel bisagra con un tornillo opresor de cabeza hexagonal para llave "allen", el movimiento del brazo dependerá del tipo de credencial que presente el elector.

Calcomanías que indican la manera en que se coloca la credencial para votar y el espacio que debe marcarse.

Fabricada en lámina de aluminio de primera calidad en calibre 14, en medidas de 13 x 12 cm

Presentará en su superficie un contenedor para colocar la credencial para votar en medidas de 8.6 x 5.4 cm. Adicionalmente llevará una etiqueta adherible que indique la posición en que debe colocarse la credencial de elector, y el movimiento del brazo, dependiendo del modelo de credencial que presente el lector

5. Caja para paquete electoral

- Rehabilitada de polipropileno

a) Descripción

Caja paquete donde se transportará el expediente de casilla.

b) Fundamento legal

El Código Electoral del Estado de México, en el artículo:

192, fracción V.

c) Especificaciones técnicas

Material: polipropileno corrugado extruido de alta densidad calibre 3 mm de 700 gramos por metro cuadrado en color blanco y asa plástica para sujetar, diseño tipo portafolio.

Medidas interiores: 37 x 47 x 15 cm.

Etiquetado a una tinta con la siguiente información:

Cara anterior:

“ELECCIÓN ORDINARIA DE GOBERNADOR DEL ESTADO DE MÉXICO 3 DE JULIO DE 2011”, calado en blanco sobre una plasta de color pantone solid uncoated 260 U.

- Distrito.
- Municipio.
- Sección electoral.
- Tipo de casilla.
- Cara posterior:

“PEGUE AQUÍ EL SOBRE QUE CONTIENE COPIA DEL ACTA DE ESCRUTINIO Y CÓMPUTO”,

Debajo:

“EL SOBRE DEL PREP NO DEBERÁ IR PEGADO”

En uno de los laterales de la caja paquete:

“INTRODUCIR LOS SIGUIENTES DOCUMENTOS”

A. Sobre para la lista nominal o Sobre para Acta de Electores en Tránsito para Casilla Especial y listados de resolución del Tribunal Electoral del Poder Judicial de la Federación (en su caso).

B. Sobre para votos nulos.

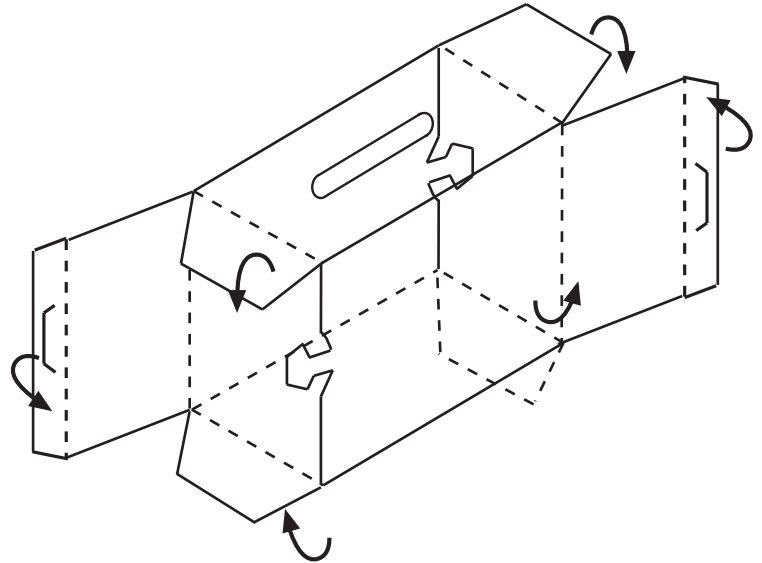
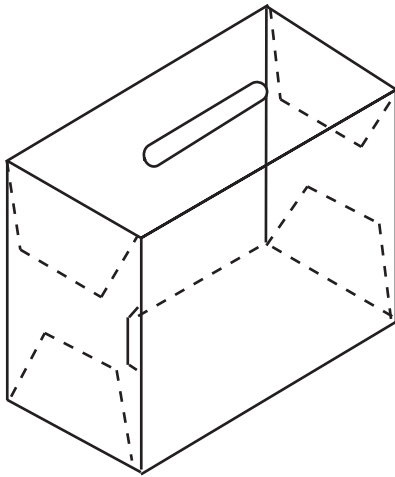
C. Sobre para el expediente de la elección ordinaria de Gobernador del Estado de México.

D. Sobre para votos válidos.

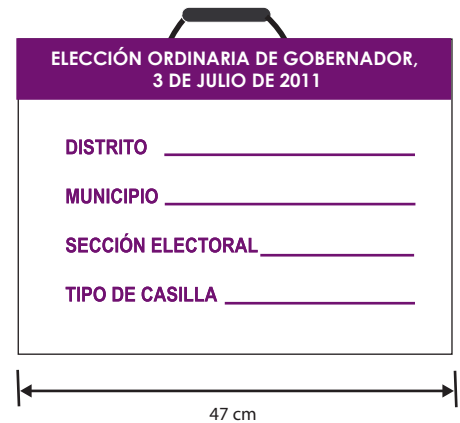
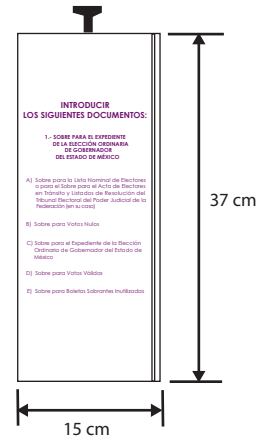
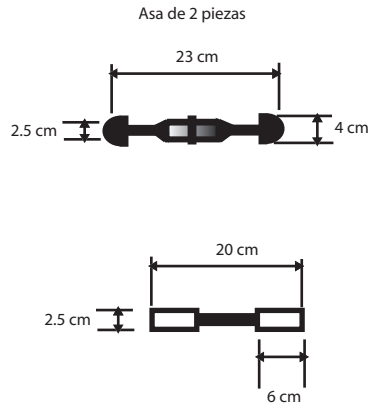
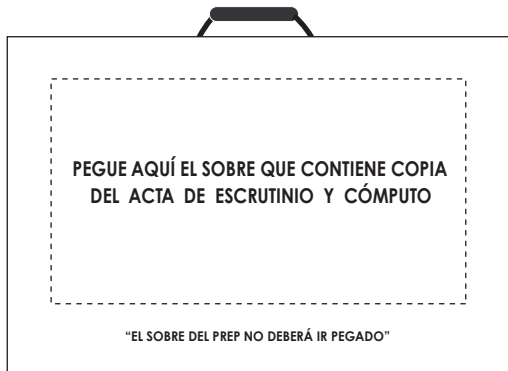
E. Sobre para boletas sobrantes inutilizadas.

Caja para Paquete Electoral Rehabilitada de Polipropileno

ARMADO DE LA CAJA PAQUETE ELECTORAL



VISTAS DE LA CAJA PAQUETE ELECTORAL



El logotipo del IEEM irá a una tinta color negro.

Todo lo anterior en tipografía Century Gothic en diferentes medidas de color negro.

- **Nueva adquisición de cartón corrugado**

a) Descripción

Caja paquete donde se transportará el expediente de casilla.

b) Fundamento legal

El Código Electoral del Estado de México, en el artículo:

192, fracción V.

c) Especificaciones técnicas

Material: cartón corrugado simple (single wall), **liner cara exterior de color pantone solid uncoated 260 U al 50%** con una onda o flauta en tipo "c" calibre 3 mm, resistencia de 11-14 Kg/cm², con un **ECT de 40 lbf/pl** y asa plástica para sujetar, diseño tipo portafolio.

Medidas interiores: 37 x 47 x 15 cm.

Calada en blanco la siguiente información:

Cara anterior:

"ELECCIÓN ORDINARIA DE GOBERNADOR DEL ESTADO DE MÉXICO 3 DE JULIO DE 2011",

- Distrito.
- Municipio.
- Sección electoral.
- Tipo de casilla.
- Cara posterior:

"PEGUE AQUÍ EL SOBRE QUE CONTIENE COPIA DEL ACTA DE ESCRUTINIO Y CÓMPUTO",

Debajo:

"EL SOBRE DEL PREP NO DEBERÁ IR PEGADO"

En uno de los laterales de la caja paquete:

"INTRODUCIR LOS SIGUIENTES DOCUMENTOS"

A. Sobre para la lista nominal o Sobre para Acta de Electores en Tránsito para Casilla Especial y listados de resolución del Tribunal Electoral del Poder Judicial de la Federación (en su caso).

B. Sobre para votos nulos.

C. Sobre para el expediente de la elección ordinaria de Gobernador del Estado de México.

D. Sobre para votos válidos.

E. Sobre para boletas sobrantes inutilizadas.

El logotipo del IEEM.

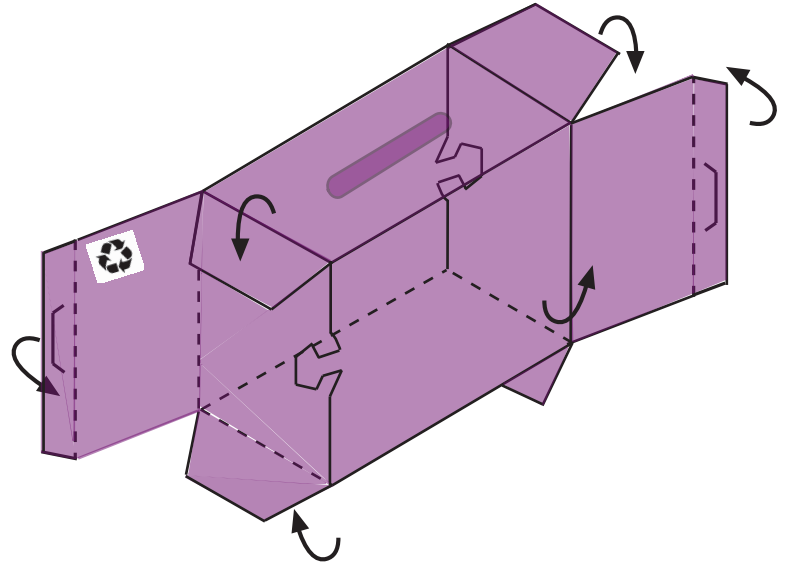
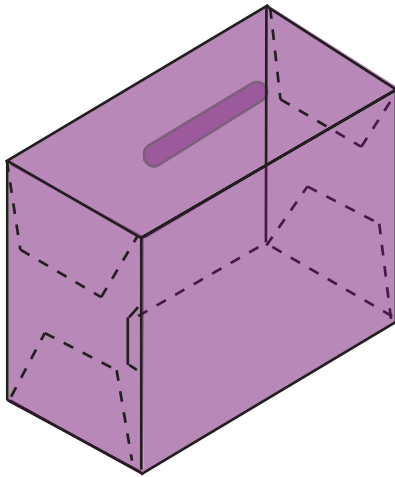
Todo lo anterior en tipografía Century Gothic en diferentes medidas calada en blanco.

En la parte baja contendrá el símbolo internacional de material reciclable.

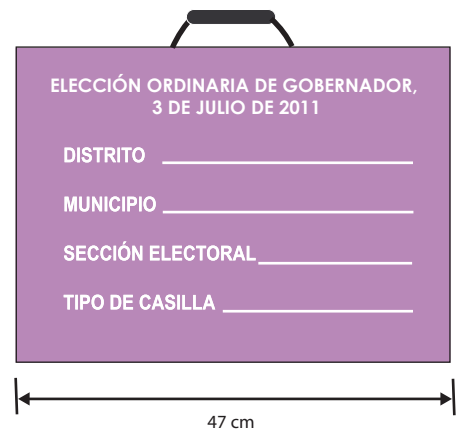
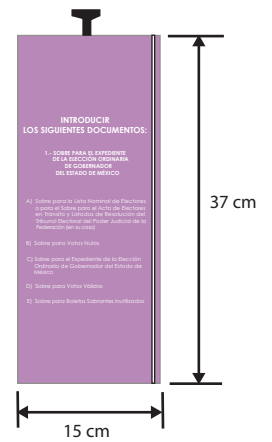
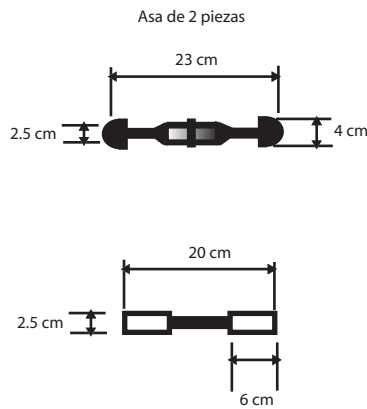
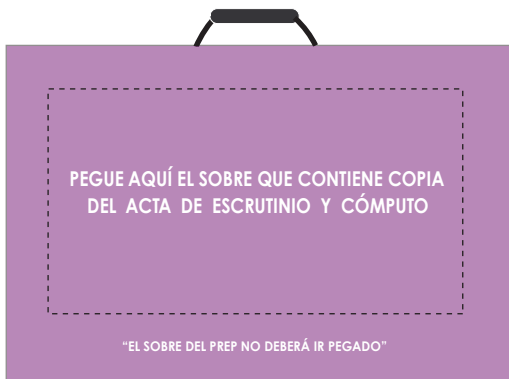
La caja paquete de cartón corrugado deberá llevar en todas sus partes exteriores una capa impermeable Michelman 80/20 con un valor **Cobb de 20-25g.agua/m2**, que asegure una protección adicional del material contra la humedad, con lo que la estructura básica no pierda su forma.

Caja para Paquete Electoral Nueva adquisición de Cartón Corrugado

ARMADO DE LA CAJA PAQUETE ELECTORAL



VISTAS DE LA CAJA PAQUETE ELECTORAL



6. Bolsa para documentación Electoral

a) Descripción

Bolsa donde se transportará y entregará la documentación electoral del órgano distrital al domicilio del Presidente de casilla y de éste, al lugar donde se instalará la casilla.

b) Fundamento legal

El Código Electoral del Estado de México, en el artículo:

192 fracción V.

c) Especificaciones técnicas

Material: tela de polipropileno non woven, impermeable y biodegradable, resistencia de carga mínima de 8 kg. y máxima 15 kg., color pantone solid uncoated 260 U, medidas: ancho 40 cm., alto 50 cm., fuelle de 25 cm., con dos asas largas (para colgar al hombro) reforzadas y cierre envolvente en la parte de arriba, diseño tipo bolsa con base de cartón, Impresión a tinta blanca en las dos caras.

Cara anterior:

En la parte superior Centrada la leyenda **“ELECCIÓN ORDINARIA DE GOBERNADOR DEL ESTADO DE MÉXICO 3 DE JULIO DE 2011”**

Centrado el logotipo del IEEM y el logotipo oficial de la elección en sus colores oficiales.

Abajo: “TÚ HACES LA MEJOR ELECCIÓN”

Cara posterior:

“DOCUMENTACIÓN ELECTORAL PARA LA MESA DIRECTIVA DE CASILLA”

Una bolsa de 21.5 x 28 cms (tamaño carta) con el logotipo del **IEEM** al frente, donde irá por dentro una hoja de papel con los siguientes datos:

- Distrito No:
- Cabecera Distrital:
- Municipio:
- Sección electoral:
- Tipo de casilla:

Abajo: “TÚ HACES LA MEJOR ELECCIÓN”

En la parte baja contendrá el símbolo internacional de material reciclable.

La tela de polipropileno non woven con que será fabricado este elemento, es de bajo costo, reutilizable y biodegradable en 2 años, y tiene una duración de 10 meses en uso diario, en caso de que este elemento no sea recuperable y quede en poder de los Funcionarios de Mesas Directivas de Casilla, servirá como artículo promocional del IEEM.

Bolsa para Documentación Electoral



7. Caja contenedora de material electoral

a) Descripción

Caja de cartón corrugado para introducir los siguientes materiales:

- 1 Mampara electoral.
- 1 Urna electoral.
- 1 Base para urna electoral.
- 1 Marcadora de credencial para votar.
- 1 Caja para paquete electoral.
- 1 Bolsa para documentación electoral.
- 1 Lona para cubrir la casilla y 6 tramos de rafia.
- 1 Letrero de aviso de identificación de casilla.
- 1 Cartel de resultados en esta casilla.
- 1 Bolsa de útiles.
- 4 Casacas de identificación para funcionarios de mesa directiva de casilla.
- 1 Plantilla Braille.
- 1 Mampara especial.
- 1 Sello para discapacitados.
- 1 Señalamiento en vinilona.

b). Especificaciones técnicas

Medidas: 125 cm. de largo x 88 cm. de ancho x 13 cm. de grosor, fabricada en cartón corrugado en dos piezas con resistencia de 9-11 Kg. **ETC de 40 lbf/pl y asa plástica para sujetar, diseño tipo portafolio.**

Impresión: a una tinta con el logotipo del IEEM y la leyenda en la cara anterior:

“ESTA CAJA CONTIENE EL SIGUIENTE MATERIAL:”

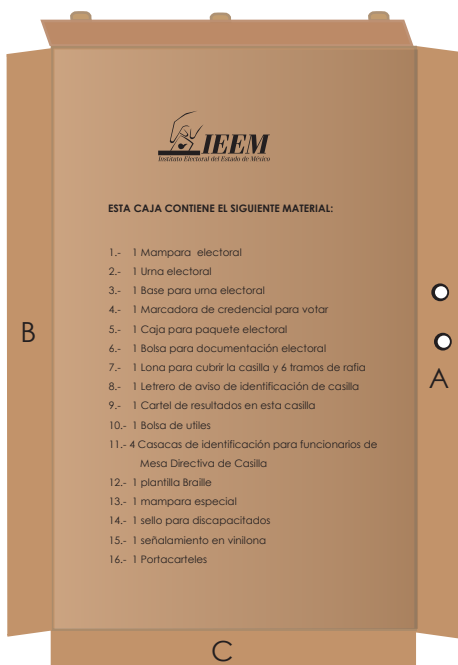
- 1. 1 Mampara electoral.
- 2. 1 Urna electoral.
- 3. 1 Base para urna electoral.
- 4. 1 Marcadora de credencial para votar.
- 5. 1 Caja para paquete electoral.
- 6. 1 Bolsa para documentación electoral.
- 7. 1 Lona para cubrir la casilla y 6 tramos de rafia.
- 8. 1 Letrero de aviso de identificación de casilla.

9. 1 Cartel de resultados en esta casilla.
10. 1 Bolsa de útiles.
11. 4 Casacas de identificación para funcionarios de mesa directiva de casilla”.
12. 1 Plantilla Braille.
13. 1 Mampara especial.
14. 1 Sello para discapacitados.
15. 1 Señalamiento en vinilona.

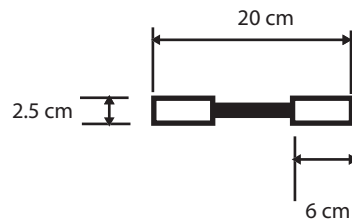
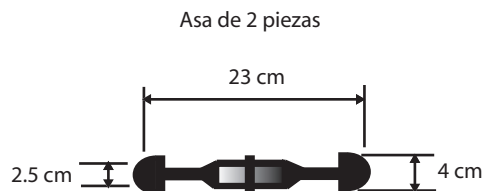
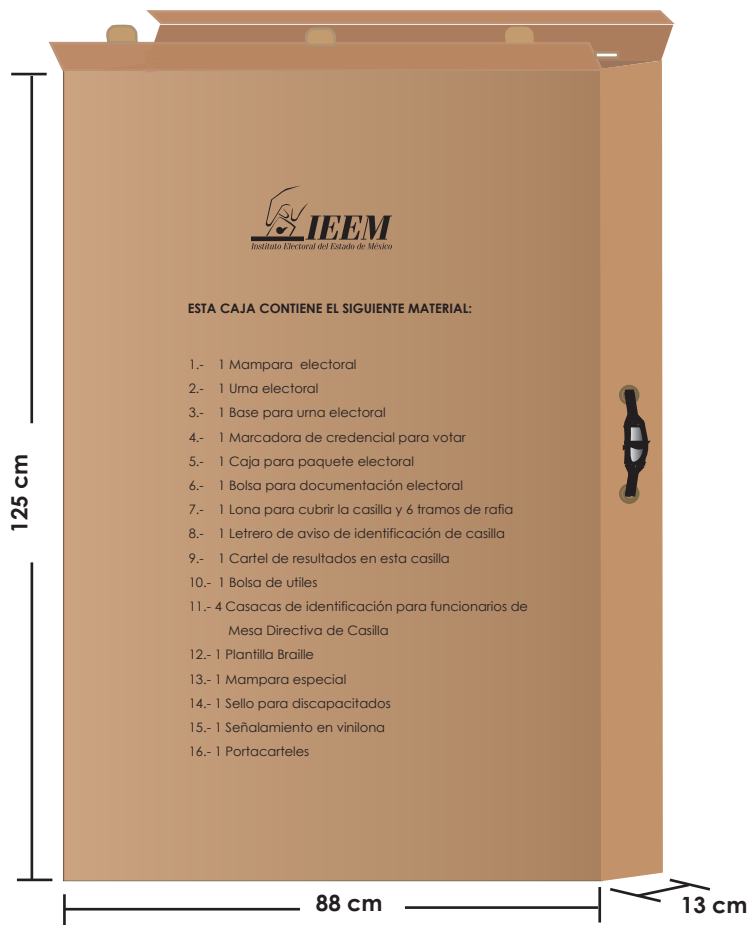
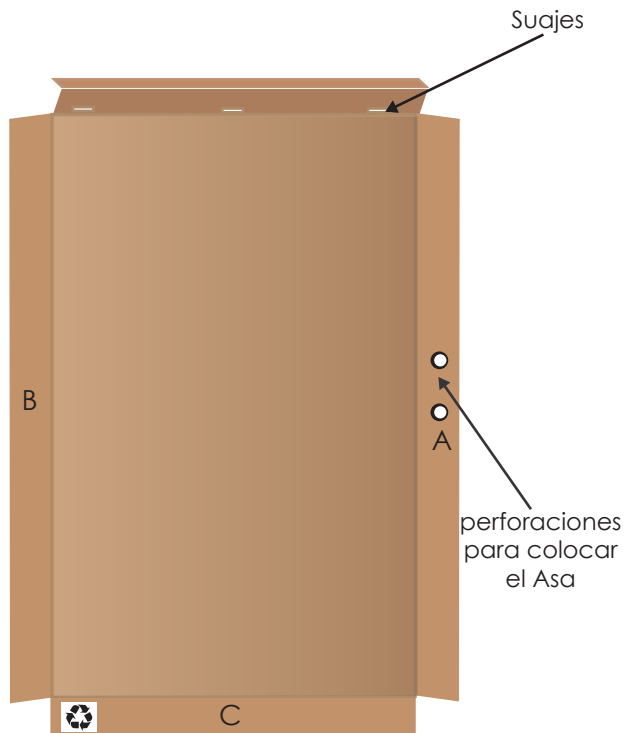
En la parte baja contendrá el símbolo internacional de material reciclable.

Todo el texto deberá ir en tipografía Century Gothic de diferentes medidas color negro.

CAJA CONTENEDORA DE MATERIAL ELECTORAL



LAS CEJAS SE UNEN
(A con A, B con B y C con C)



8. Cartel de aviso de localización de casilla

a) Descripción

Letrero donde se informará a los ciudadanos el lugar donde se instalará la casilla para la elección ordinaria de Gobernador del Estado de México, así como la fecha en que habrá de llevarse a cabo.

b) Fundamento legal

El Código Electoral del Estado de México, en el artículo:

195.

c) Especificaciones técnicas

En la parte superior alineado a la izquierda, irá el logotipo del IEEM y el logotipo oficial de la elección.

La leyenda: **"EL PRÓXIMO 3 DE JULIO AQUÍ SE INSTALARÁ LA CASILLA"**, calada en blanco en un bloque de pantone solid uncoated 260 u, del lado izquierdo, parte inferior.

En un recuadro del lado derecho las leyendas: **CASILLA**_____, **SECCIÓN ELECTORAL**_____, **MUNICIPIO** _____, **DISTRITO** _____.

Todo el texto deberá ir en tipografía Century Gothic de diferentes medidas.

Formato: 70 x 90 cm.

Impreso: a 1 tinta en pantone solid uncoated 260 U.

Material: Papel bond de 120 grs. Color blanco plastificado.

**EL PRÓXIMO
3 DE JULIO
AQUÍ SE
INSTALARÁ
LA CASILLA**

CASILLA

**SECCIÓN
ELECTORAL**

MUNICIPIO

DISTRITO

9. Letrero de aviso de identificación de casilla (de la letra ___ a la letra ___)

a) Descripción

Letrero que se utilizará en la casilla, para informar a los electores, dónde deberán votar según la división por orden alfabético que se haga de sus apellidos.

b) Fundamento legal

El Código Electoral del Estado de México, en el artículo:

192 fracción V.

c) Especificaciones técnicas

En la parte superior alineado a la izquierda irá el logotipo del **IEEM** en color negro.

En la parte superior centrada, la leyenda **"INSTITUTO ELECTORAL DEL ESTADO DE MÉXICO"**

Calado en blanco sobre un bloque de pantone solid uncoated 260 U la leyenda **"EN ESTA CASILLA VOTARÁN"**.

Centrado la leyenda: **"DE LA LETRA_____ A LA LETRA_____**

Centrado en un recuadro las leyendas: **ELECCIÓN_____**, **CASILLA_____**,
SECCIÓN ELECTORAL_____, **MUNICIPIO_____**, **DISTRITO_____**

Todo el texto deberá ir en tipografía Century Gothic de diferentes medidas.

Formato: 70 x 90 cm.

Impreso: a una tinta en pantone solid uncoated U.

Material: Vinilona plastificada sencilla.

EN ESTA CASILLA VOTARÁN

DE LA LETRA

A LA LETRA

ELECCIÓN

CASILLA

SECCIÓN ELECTORAL

MUNICIPIO

DISTRITO

10. Cartel de resultados en esta casilla

a) Descripción

Cartel que se utilizará para que en un lugar visible del exterior de la casilla, se publiquen los resultados (con número y letra) obtenidos por los partidos políticos en la elección ordinaria del 3 de julio de 2011.

b) Fundamento legal

El Código Electoral del Estado de México, en los artículos:

192 fracción V y 238.

c) Especificaciones técnicas

En la parte superior alineado a la izquierda, irá el logotipo del IEEM y el logotipo oficial de la elección.

En la parte superior derecha, la leyenda **“INSTITUTO ELECTORAL DEL ESTADO DE MÉXICO”**, y el tipo y fecha de elección.

Calado en blanco en un bloque de color pantone solid uncoated 260 U **“RESULTADOS DE LA ELECCIÓN EN ESTA CASILLA”**.

Abajo:

- Distrito No.
- Cabecera
- Sección electoral
- Tipo de casilla

Calado en blanco en un bloque de pantone solid uncoated 260 U **“VOTOS OBTENIDOS”**

Los logotipos de los partidos políticos contendrán sus colores registrados.

Todo el texto deberá ir en tipografía Century Gothic de diferentes medidas.

Formato: 70 x 90 cm.

Papel: bond de 120 gramos color blanco.








Impresión: en una cara en selección de color.

* Nota: Si dos o más partidos se coaligan, se colocará el emblema, color o colores que la coalición registró en el convenio y ocupará el espacio del partido político que tenga el registro más antiguo de entre los que la integran, y los demás espacios de los partidos políticos se adecuarán; o bien en caso de que únicamente haya coaliciones se sustituirán por los emblemas registrados en los convenios de coalición correspondientes, respetando el orden del registro del partido más antiguo que integre cada una de las coaliciones.

RESULTADOS DE LA ELECCIÓN EN ESTA CASILLA

Distrito No.	Cabecera	Sección electoral	Tipo de casilla	
			B	C__
			Ex__	Esp__

VOTOS OBTENIDOS

Partidos Políticos	Número	Letra	Firma de los Representantes de los Partidos Políticos
			
			
			
			
			
			
			
CANDIDATOS NO REGISTRADOS			
VOTOS NULOS			

VOTACIÓN TOTAL EMITIDA		
	Número	Letra

Cargo	Nombre	Firma
Presidente de la Mesa Directiva de Casilla		
Secretario de la Mesa Directiva de Casilla		

11. Cartel de resultados preliminares

a) Descripción

Cartel que se utilizará para dar a conocer los resultados preliminares obtenidos por los partidos políticos en el exterior del local del Consejo Distrital correspondiente.

b) Fundamento legal

El Código Electoral del Estado de México, en el artículo:

252.

c) Especificaciones técnicas

En la parte superior alineado a la izquierda, irá el logotipo del IEEM y el logotipo oficial de la elección.

En la parte superior derecha, la leyenda **“INSTITUTO ELECTORAL DEL ESTADO DE MÉXICO”**, y el tipo y fecha de la elección.

Calado en blanco sobre un bloque de color pantone solid uncoated 260 U **“RESULTADOS PRELIMINARES”**.

Abajo:

- Distrito No.
- Cabecera

Calado en blanco en un bloque de pantone solid uncoated 260 U **“VOTOS OBTENIDOS”**

Todo el texto deberá ir en tipografía Century Gothic de diferentes medidas.

Los logotipos de los partidos políticos contendrán sus colores registrados.

Formato: 70 x 90 cm.

Papel: bond de 120 g. color blanco

Impresión: en una cara en selección de color.



* Nota: Si dos o más partidos se coaligan, se colocará el emblema, color o colores que la coalición registró en el convenio y ocupará el espacio del partido político que tenga el registro más antiguo de entre los que la integran, y los demás espacios de los partidos políticos se adecuarán; o bien en caso de que únicamente haya coaliciones se sustituirán por los emblemas registrados en los convenios de coalición correspondientes, respetando el orden del registro del partido más antiguo que integre cada una de las coaliciones.

RESULTADOS PRELIMINARES

Distrito No.

Cabecera

VOTOS OBTENIDOS

Partidos Políticos	Número	Letra	Firma de los Representantes de los Partidos Políticos
			
			
			
			
			
			
			
CANDIDATOS NO REGISTRADOS			
VOTOS NULOS			

VOTACIÓN TOTAL EMITIDA		
	Número	Letra

Cargo	Nombre	Firma
Presidente del Consejo Distrital		
Secretario del Consejo Distrital		

12. Cartel de resultados del cómputo distrital

a) Descripción

Cartel que se utilizará para que el presidente del Consejo Distrital publique en el exterior de su local, (con número y letra) una vez concluida la sesión de cómputo, los resultados del cómputo de los votos obtenidos por los partidos políticos.

b) Fundamento legal

El Código Electoral del Estado de México, en el artículo:

256 fracción I.

c) Especificaciones técnicas

En la parte superior alineado a la izquierda, irá el logotipo del IEEM y el logotipo oficial de la elección.

En la parte superior derecha, la leyenda “**INSTITUTO ELECTORAL DEL ESTADO DE MÉXICO**”, y el tipo y fecha de la elección.

Calado en blanco sobre un bloque de color pantone solid uncoated 260 U “**RESULTADOS DEL CÓMPUTO DISTRITAL**”.

Abajo:

- Distrito No.
- Cabecera

Calado en blanco en un bloque de pantone solid uncoated 260 U “**VOTOS OBTENIDOS**”

Todo el texto deberá ir en tipografía Century Gothic de diferentes medidas.

Los logotipos de los partidos políticos contendrán sus colores registrados.

Formato: 70 x 90 cm.

Papel: bond de 120 g. color blanco

Impresión: en una cara en selección de color.

* Nota: Si dos o más partidos se coaligan, se colocará el emblema, color o colores que la coalición registró en el convenio y ocupará el espacio del partido político que tenga el registro más antiguo de entre los que la integran, y los demás espacios de los partidos políticos se adecuarán; o bien en caso de que únicamente haya coaliciones se sustituirán por los emblemas registrados en los convenios de coalición correspondientes, respetando el orden del registro del partido más antiguo que integre cada una de las coaliciones.

RESULTADOS DEL CÓMPUTO DISTRIITAL

Distrito No.

Cabecera

VOTOS OBTENIDOS

Partidos Políticos	Número	Letra	Firma de los Representantes de los Partidos Políticos
			
			
			
			
			
			
			
CANDIDATOS NO REGISTRADOS			
VOTOS NULOS			

VOTACIÓN TOTAL EMITIDA		
	Número	Letra

Cargo	Nombre	Firma
Presidente del Consejo Distrital		
Secretario del Consejo Distrital		

13. Cartel de resultados del cómputo final

a) Descripción

Cartel que se utilizará para que el presidente del Consejo General, publique (con número y letra) una vez concluida la sesión de cómputo final, los resultados de los votos obtenidos por los partidos políticos.

b) Fundamento legal

El Código Electoral del Estado de México, en el artículo:

281 fracción VI, inciso b).

c) Especificaciones técnicas

En la parte superior alineado a la izquierda, irá el logotipo del IEEM y el logotipo oficial de la elección.

En la parte superior derecha, la leyenda “**INSTITUTO ELECTORAL DEL ESTADO DE MÉXICO**”, y el tipo y fecha de la elección.

Calado en blanco sobre un bloque de color pantone solid uncoated 260 U “**RESULTADOS DEL CÓMPUTO FINAL**”.

Abajo:

Calado en blanco en un bloque de pantone solid uncoated 260 U “**VOTOS OBTENIDOS**”

Todo el texto deberá ir en tipografía Century Gothic de diferentes medidas.

Los logotipos de los partidos políticos contendrán sus colores registrados.

Formato: 70 x 90 cm.

Papel: bond de 120 g. color blanco

Impresión: en una cara en selección de color.

* Nota: Si dos o más partidos se coaligan, se colocará el emblema, color o colores que la coalición registró en el convenio y ocupará el espacio del partido político que tenga el registro más antiguo de entre los que la integran, y los demás espacios de los partidos políticos se adecuarán; o bien en caso de que únicamente haya coaliciones se sustituirán por los emblemas registrados en los convenios de coalición correspondientes, respetando el orden del registro del partido más antiguo que integre cada una de las coaliciones.

RESULTADOS DEL CÓMPUTO FINAL

VOTOS OBTENIDOS

Partidos Políticos	(Con número)	(Con letra)
		
		
		
		
		
		
		
Candidatos no registrados		
Votos nulos		
Votos anulados por el Tribunal Electoral del Estado de México		

Votación total emitida	(Con número)	(Con letra)
------------------------	--------------	-------------

Consejo General del Instituto Electoral del Estado de México

Consejero Presidente del Consejo General			
<hr/> M. en D. Jesús Castillo Sandoval			
Consejeros Electorales			
Nombre	Firma	Nombre	Firma
Lic. J. Policarpo Montes de Oca Vázquez		Mtro. Arturo Bolio Cerdán	
M. en D. J. Antonio Abel Aguilar Sánchez		M. en D. Jesús G. Jardón Nava	
D. en A. P. José Martínez Vilchis		Lic. Juan Carlos Villarreal Martínez	
Representantes de los Partidos Políticos			
Nombre	Firma	Nombre	Firma
			
			
			
			
Secretario del Consejo General			
<hr/> Ing. Francisco Javier López Corral			

14. Sobre para el acta de escrutinio y cómputo por fuera del paquete electoral

a) Descripción

Sobre que se utilizará para incluir un ejemplar del acta que contenga los resultados del escrutinio y cómputo de cada casilla y se adherirá por fuera del paquete para su entrega al presidente del Consejo Distrital.

b) Fundamento legal

El Código Electoral del Estado de México, en el artículo:

237 párrafo segundo.

c) Especificaciones técnicas

En la parte superior alineado a la izquierda, irá el logotipo del IEEM y el logotipo oficial de la elección.

En la parte superior derecha, la leyenda **“INSTITUTO ELECTORAL DEL ESTADO DE MÉXICO”**, y el tipo y fecha de la elección.

En la parte superior central, centrado la leyenda **“Sobre para el Acta de Escrutinio y Cómputo por fuera del Paquete Electoral”**, calado en blanco en una plasta de color pantone solid uncoated 260 U.

Debajo, dentro de un recuadro se incluirá la siguiente información:

- Distrito Electoral No.
- Cabecera.
- Sección Electoral.
- Tipo de Casilla.

En la parte inferior la indicación de **“En este Sobre se Introduce la Siguiete Documentación:”** calado en blanco en un bloque de pantone solid uncoated 260 U.

- 1.- Primera copia del Acta de Escrutinio y Cómputo de la Casilla
- 2.- Original de la Constancia de Clausura de la Casilla y remisión del paquete electoral al consejo distrital.
- 3.- Original del Recibo de copia legible de las actas de casilla para los Representantes de los Partidos Políticos.

En la parte final la leyenda **“ESTE SOBRE SE ADHERIRÁ POR FUERA DEL PAQUETE ELECTORAL”** calada en blanco en una plasta de pantone solid uncoated 260 U.

Todo el texto deberá ir en tipografía Century Gothic de diferentes medidas.

Formato: 30 x 45 cm.

Impresión: a una tinta pantone solid Uncoated 260 U.

Papel: ledger 90 g. color blanco.

Pestaña engomada

* **Nota:** Si dos o más partidos se coaligan, en los textos que contengan las palabras **“partidos políticos”** se anexará a la redacción **“y coalición(es)”**, o bien en caso de que únicamente haya coaliciones, se sustituirá el término **“partidos políticos”** por el de **“coaliciones”**.

Sobre para el Acta de Escrutinio y Cómputo por fuera del Paquete Electoral

Distrito Electoral No.			
<input type="text"/>			
Cabecera			
<input type="text"/>			
Sección Electoral			
<input type="text"/>			
Tipo de Casilla			
B <input type="checkbox"/>	C <input type="checkbox"/>	Ex <input type="checkbox"/>	Esp <input type="checkbox"/>

**En este sobre se introduce
la siguiente documentación**

- 1.- Primera copia del Acta de Escrutinio y Cómputo de la Casilla.
- 2.- Original de la Constancia de la Clausura de la Casilla y Remisión del Paquete Electoral al Consejo Distrital.
- 3.- Original del Recibo de Copia Legible de las Actas de Casilla para los Representantes de los Partidos Políticos.

MARQUE (√)

ESTE SOBRE SE ADHERIRÁ POR FUERA DEL PAQUETE ELECTORAL

15. Sobre para el expediente de la elección ordinaria de Gobernador del Estado de México

a) Descripción

Sobre que contendrá ejemplares del acta de la jornada electoral, acta de escrutinio y cómputo, escritos de protesta o de incidentes presentados por los partidos políticos.

b) Fundamento legal

El Código Electoral del Estado de México, en el artículo:

236 fracciones I, II y III.

c) Especificaciones técnicas

En la parte superior alineado a la izquierda, irá el logotipo del IEEM y el logotipo oficial de la elección.

En la parte superior derecha, la leyenda “INSTITUTO ELECTORAL DEL ESTADO DE MÉXICO”, y el tipo y fecha de la elección.

En la parte superior centrada la leyenda “**Sobre para el Expediente de la Elección Ordinaria de Gobernador del Estado de México**” calado en pantone solid uncoated 260 U.

Debajo, dentro de un recuadro se incluirá la siguiente información:

- Distrito Electoral No.
- Cabecera.
- Sección Electoral.
- Tipo de Casilla.

En la parte inferior la indicación de “**En este sobre se introduce la siguiente documentación**”, calado en pantone solid uncoated 260 U.

- 1.- Original del Acta de la Jornada Electoral.
- 2.- Original del Acta de Escrutinio y Cómputo.
- 3.- Original de escritos de Incidentes y de Protesta, si es que se hubieren recibido.
- 4.- Original de la Hoja de Incidentes.

En la parte final la leyenda “**ESTE SOBRE DEBERÁ IR DENTRO DEL PAQUETE ELECTORAL**” calado en blanco en una plasta de pantone solid uncoated 260 U.

Todo el texto deberá ir en tipografía Century Gothic de diferentes medidas.

Formato: 30 x 45 cm.

Impresión: a una tinta pantone solid uncoated 260 U.

Papel: ledger 90 g. color blanco

Pestaña engomada.

* **Nota:** Si dos o más partidos se coaligan, en los textos que contengan las palabras “partidos políticos” se anexará a la redacción “y coalición(es)”, o bien en caso de que únicamente haya coaliciones, se sustituirá el término “partidos políticos” por el de “coaliciones”.

Sobre para el Expediente de la Elección Ordinaria de Gobernador del Estado de México

Distrito Electoral No.			
<input type="text"/>			
Cabecera			
<input type="text"/>			
Sección Electoral			
<input type="text"/>			
Tipo de Casilla			
<input type="checkbox"/> B	<input type="checkbox"/>	<input type="checkbox"/> C	<input type="checkbox"/>
<input type="checkbox"/> Ex	<input type="checkbox"/>	<input type="checkbox"/> Esp	<input type="checkbox"/>

**En este sobre se introduce
la siguiente documentación**

- | | MARQUE (✓) |
|--|--------------------------|
| 1.- Original del Acta de la Jornada Electoral. | <input type="checkbox"/> |
| 2.- Original del Acta de Escrutinio y Cómputo. | <input type="checkbox"/> |
| 3.- Original de Escritos de Incidentes y de Protesta,
si es que se hubieren recibido. | <input type="checkbox"/> |
| 4.- Original de la Hoja de Incidentes. | <input type="checkbox"/> |

ESTE SOBRE DEBERÁ IR DENTRO DEL PAQUETE ELECTORAL

16. Sobre para Votos Válidos

a) Descripción

Sobre donde se introducirán sólo los votos que sean válidos de la elección ordinaria de Gobernador del Estado de México.

b) Fundamento legal

El Código Electoral del Estado de México, en el artículo:

236 párrafo segundo.

c) Especificaciones técnicas

En la parte superior alineado a la izquierda, irá el logotipo del IEEM y el logotipo oficial de la elección.

En la parte superior derecha, la leyenda **“INSTITUTO ELECTORAL DEL ESTADO DE MÉXICO”**, y el tipo y fecha de la elección.

La siguiente información deberá ir calada en blanco sobre una plasta de pantone solid uncoated 260 U. al 75%:

En la parte central superior **“Sobre para Votos Válidos”**

Dentro de un recuadro se incluirá la siguiente información:

- Distrito Electoral No.
- Cabecera.
- Sección Electoral.
- Tipo de Casilla.

En la parte inferior la indicación de **“En este sobre se Introduce la siguiente documentación”**

1.- Votos Validos de la Elección Ordinaria de Gobernador (Votos marcados correctamente a favor de los Partidos Políticos y candidatos no registrados).

En la parte final la leyenda **“ESTE SOBRE DEBERÁ IR DENTRO DEL PAQUETE ELECTORAL”** calado en blanco en un plasta de pantone solid uncoated 260 U. al 75%.

Formato: 30 x 45 cm.

Impresión: a una tinta pantone solid Uncoated 260 U.

Papel: ledger 90 g. color blanco.

Pestaña engomada, fuelle de 10 cm.

* **Nota:** Si dos o más partidos se coaligan, en los textos que contengan las palabras “partidos políticos” se anexará a la redacción “y coalición(es)”, o bien en caso de que únicamente haya coaliciones, se sustituirá el término “partidos políticos” por el de “coaliciones”.

Sobre para Votos Válidos

Distrito Electoral No.

Cabecera

Sección Electoral

Tipo de Casilla

 B **C** **Ex** **Esp**

**En este sobre se introduce
la siguiente documentación**

- 1.- Votos Válidos de la Elección Ordinaria de Gobernador
(Boletas marcadas correctamente a favor de los Partidos
Políticos y candidatos NO registrados)

ESTE SOBRE DEBERÁ IR DENTRO DEL PAQUETE ELECTORAL

17. Sobre para Votos Nulos

a) Descripción

Este sobre contendrá aquellos votos que resultaron nulos en la elección ordinaria de Gobernador del Estado de México.

b) Fundamento legal

El Código Electoral del Estado de México, en el artículo:

236 párrafo segundo.

c) Especificaciones técnicas

En la parte superior alineado a la izquierda, irá el logotipo del IEEM y el logotipo oficial de la elección.

En la parte superior derecha, la leyenda **“INSTITUTO ELECTORAL DEL ESTADO DE MÉXICO”**, y el tipo y fecha de la elección.

La siguiente información deberá ir calada en blanco sobre una plasta en escala de grises al 60%

En la parte central **“Sobre para Votos Nulos”**.

Dentro de un recuadro se incluirá la siguiente información:

- Distrito Electoral No.
- Cabecera.
- Sección Electoral.
- Tipo de Casilla.

En la parte inferior la indicación de **“En este sobre se introduce la siguiente documentación”**

- 1.- Votos Nulos de la Elección Ordinaria de Gobernador.
(Votos marcados incorrectamente, o bien, sin marcar).

En la parte final la leyenda **“ESTE SOBRE DEBERÁ IR DENTRO DEL PAQUETE ELECTORAL”** calado en blanco en una plasta en escala de grises al 60%

Todo el texto deberá ir en tipografía Century Gothic de diferentes medidas.

Formato: 30 x 45 cm.

Impresión a una tinta color negro.

Papel: ledger 90 g. color blanco.

Pestaña engomada, fuelle de 10 cm.

Sobre para Votos Nulos

Distrito Electoral No.

Cabecera

Sección Electoral

Tipo de Casilla

B C Ex Esp

**En este sobre se introduce
la siguiente documentación**

- 1.- Votos Nulos de la Elección Ordinaria de Gobernador.
(Votos marcados incorrectamente o bien sin marcar)

ESTE SOBRE DEBERÁ IR DENTRO DEL PAQUETE ELECTORAL

18. Sobre para Lista Nominal de Electores

a) Descripción

Sobre donde se introducirá la lista nominal de electores de la sección y casilla que corresponda.

b) Fundamento legal

El Código Electoral del Estado de México, en el artículo:

236 párrafo tercero.

c) Especificaciones técnicas

En la parte superior alineado a la izquierda, irá el logotipo del IEEM y el logotipo oficial de la elección.

En la parte superior derecha, la leyenda **“INSTITUTO ELECTORAL DEL ESTADO DE MÉXICO”**, y el tipo y fecha de la elección.

En la parte central el nombre del documento, **“Sobre para Lista Nominal de Electores”** en una plasta de pantone solid uncoated 260 U al 50%.

Dentro de un recuadro se incluirá la siguiente información:

- Distrito Electoral No.
- Cabecera.
- Sección Electoral.
- Tipo de Casilla.

En la parte inferior en una plasta de pantone solid uncoated 260 U al 50%, la indicación de **“En este sobre se introduce la siguiente documentación”**.

1.- Lista Nominal de Electores.

2.- Resoluciones del Tribunal Electoral del Poder Judicial de la Federación (que otorgue el derecho a votar en su caso).

En la parte final la leyenda **“ESTE SOBRE DEBERÁ IR DENTRO DEL PAQUETE ELECTORAL”** calado en blanco en una plasta de pantone solid uncoated 260 U al 50%.

Todo el texto deberá ir en tipografía Century Gothic de diferentes medidas.

Formato: 30 x 45 cm.

Papel: ledger 90 g. color blanco.

Pestaña engomada, fuelle de 10 cm.

Sobre para Lista Nominal de Electores

Distrito Electoral No.		
<input type="text"/>		
Cabecera		
<input type="text"/>		
Sección Electoral		
<input type="text"/>		
Tipo de Casilla		
B <input type="checkbox"/>	C <input type="checkbox"/>	Ex <input type="checkbox"/>

**En este sobre se introduce
la siguiente documentación**

1.- Lista Nominal de Electores.

MARQUE (√)

2.- Resoluciones del Tribunal Electoral del Poder Judicial
de la Federación (Que otorgue el derecho a votar en
su caso)

ESTE SOBRE DEBERÁ IR DENTRO DEL PAQUETE ELECTORAL

19. Sobre para el Acta de Electores en Tránsito para Casilla Especial

a) Descripción

Sobre donde se introducirá el acta de electores en tránsito para la casilla especial.

b) Fundamento legal

El Código Electoral del Estado de México, en el artículo:

236 párrafo tercero.

c) Especificaciones técnicas

En la parte superior alineado a la izquierda, irá el logotipo del IEEM y el logotipo oficial de la elección.

En la parte superior derecha, la leyenda **“INSTITUTO ELECTORAL DEL ESTADO DE MÉXICO”**, y el tipo y fecha de la elección.

En la parte central el nombre del documento, **“Sobre para el Acta de Electores en Tránsito para Casilla Especial”** en una plasta de pantone solid uncoated 260 U al 50%.

Dentro de un recuadro se incluirá la siguiente información:

- Distrito Electoral No.
- Cabecera.
- Sección Electoral y casilla especial

En la parte inferior en una plasta de pantone solid uncoated 260 U al 50%, la indicación de **“En este sobre se introduce la siguiente documentación”**.

1.- Acta de Electores en Tránsito (para el caso de Casillas Especiales).

2.- Resoluciones del Tribunal Electoral del Poder Judicial de la Federación (que otorgue el derecho a votar en su caso).

En la parte final la leyenda **“ESTE SOBRE DEBERÁ IR DENTRO DEL PAQUETE ELECTORAL”** calado en blanco en una plasta de pantone solid uncoated 260 U al 50%.

Todo el texto deberá ir en tipografía Century Gothic de diferentes medidas.

Formato: 30 x 45 cm.

Papel: ledger 90 g. color blanco.

Pestaña engomada, fuelle de 10 cm.

Sobre para el Acta de Electores en Tránsito para Casilla Especial

Distrito Electoral No.
<input type="text"/>
Cabecera
<input type="text"/>
Sección Electoral
<input type="text"/>
Casilla Especial
<input type="text"/>

**En este sobre se introduce
la siguiente documentación**

1.-Acta de Electores en Tránsito.

MARQUE (✓)

2.- Resoluciones del Tribunal Electoral del Poder Judicial
de la Federación (Que otorgue el derecho a votar en
su caso).

ESTE SOBRE DEBERÁ IR DENTRO DEL PAQUETE ELECTORAL

20. Sobre para Boletas Sobrantes Inutilizadas

a) Descripción

Sobre donde se introducirán todas las boletas sobrantes de la elección ordinaria de Gobernador del Estado de México, y que fueron inutilizadas por el Secretario de la Mesa Directiva de Casilla.

b) Fundamento legal

El Código Electoral del Estado de México, en el artículo:

230 fracción I, y 236 párrafo segundo.

c) Especificaciones técnicas

En la parte superior alineado a la izquierda, irá el logotipo del IEEM y el logotipo oficial de la elección.

En la parte superior derecha, la leyenda **“INSTITUTO ELECTORAL DEL ESTADO DE MÉXICO”**, y el tipo y fecha de la elección.

La siguiente información deberá ir calada en blanco sobre una plasta de pantone rubine red U:

En la parte central **“Sobre para Boletas Sobrantes Inutilizadas”**

Dentro de un recuadro se incluirá la siguiente información:

- Distrito Electoral No.
- Cabecera.
- Sección Electoral.
- Tipo de Casilla.

En la parte inferior la indicación de **“En este sobre se introduce la siguiente documentación”** calado en blanco sobre una plasta de pantone rubine red U.

1.- Boletas Sobrantes Inutilizadas (No usadas en la votación ordinaria de Gobernador, e inutilizadas por el Secretario de la Mesa Directiva de Casilla).

Dentro de un recuadro **“NÚMERO DE BOLETAS INUTILIZADAS INTRODUCIDAS EN ESTE SOBRE”**.

En la parte final la leyenda **“ESTE SOBRE DEBERÁ IR DENTRO DEL PAQUETE ELECTORAL”**

Todo el texto deberá ir en tipografía Century Gothic de diferentes medidas.

Formato: 30 x 45 cm.

Impresión: a una tinta pantone rubine red U.

Papel: ledger 90 g., Color blanco.

Pestaña engomada, fuelle de 10 cm.

Sobre para Boletas Sobrantes Inutilizadas

Distrito Electoral No.

Cabecera

Sección Electoral

Tipo de Casilla

B **C** **Ex** **Esp**

**En este sobre se introduce
la siguiente documentación**

1.- Boletas Sobrantes Inutilizadas

(No usadas en la votación ordinaria de Gobernador e inutilizadas por el Secretario de la Mesa Directiva de Casilla)

NÚMERO DE BOLETAS INUTILIZADAS INTRODUCIDAS EN ESTE SOBRE

Con número

Con letra

ESTE SOBRE DEBERÁ IR DENTRO DEL PAQUETE ELECTORAL

21. Sobre para el Programa de Resultados Electorales Preliminares

a) Descripción

Sobre donde se introducirá la segunda copia del acta que contenga los resultados del escrutinio y cómputo de cada casilla y se remitirá al consejo correspondiente para ser incluido dentro del Programa de Resultados Electorales Preliminares.

Este sobre deberá ir fuera del paquete electoral, tendrá que estar separado y a la mano para su fácil entrega a los consejos distritales.

b) Fundamento legal

El Código Electoral del Estado de México, en los artículos:

102 fracción XX y 192 fracción V.

c) Especificaciones técnicas

En la parte superior alineado a la izquierda, irá el logotipo del IEEM y el logotipo oficial de la elección.

En la parte superior derecha, la leyenda **“INSTITUTO ELECTORAL DEL ESTADO DE MÉXICO”**, y el tipo y fecha de la elección.

En la parte superior, centrado **“Sobre para el PREP”** calado en blanco en un bloque de pantone solid uncoated 260 U.

En un recuadro, la leyenda **“ESTE SOBRE DEBERÁ IR POR FUERA Y SEPARADO DEL PAQUETE ELECTORAL Y TENDRÁ QUE ESTAR A LA MANO PARA SU FÁCIL ENTREGA AL LLEGAR AL CONSEJO DISTRITAL”**

Dentro de un recuadro se incluirá la siguiente información:

- Distrito Electoral No.
- Cabecera.
- Sección Electoral.
- Tipo de Casilla.

En la parte inferior calado en blanco en un bloque de pantone solid uncoated 260 U, la indicación de **“En este sobre se introduce sólo el siguiente documento”**

1.- Segunda copia del Acta de Escrutinio y Cómputo de la Elección Ordinaria de Gobernador del Estado de México.

Todo el texto deberá ir en tipografía Century Gothic de diferentes medidas.

Formato: 30 x 45 cm.

Impresión: a una tinta pantone solid uncoated 260 U.

Papel: ledger 90 g., Color blanco.

Pestaña engomada.

Doble ventana transparente (frente y vuelta) de 22 x 30 cm.



3
JULIO
2011

INSTITUTO ELECTORAL DEL ESTADO DE MÉXICO
ELECCIÓN ORDINARIA DE GOBERNADOR
DEL ESTADO DE MÉXICO, 3 DE JULIO DE 2011

Sobre para el PREP

ESTE SOBRE DEBERÁ IR POR FUERA Y SEPARADO DEL PAQUETE ELECTORAL Y TENDRÁ QUE ESTAR A LA MANO PARA SU FÁCIL ENTREGA AL LLEGAR AL CONSEJO DISTRITAL

Distrito No.

Cabecera

Sección electoral

Tipo de Casilla

B

C

Ex

Esp

En este sobre se introduce sólo el siguiente documento

1.- Segunda copia del Acta de Escrutinio y Cómputo de la Elección Ordinaria de Gobernador del Estado de México

22. Útiles de papelería para casilla

a) Descripción

Cada casilla se tendrá un paquete con útiles de papelería que faciliten el desarrollo de las actividades que los funcionarios de mesas directivas de casilla realizarán en la jornada electoral.

b) Fundamento legal

El Código Electoral del Estado de México, en el artículo:

192 fracción V.

C) Especificaciones técnicas

- Crayón de cera color negro
- Marcador lavable color negro para papel y vinilona
- Fajilla de protección para urnas y paquete electoral (Cintillo de papel con goma adhesiva con los colores de la elección y la leyenda "GOBERNADOR 2011" de 6 cm. x 25 cm).
- Papel bond, hojas tamaño carta 216 x 279 mm. 37kg. - 75g/m²
- Papel carbón, hojas para copias tamaño carta color negro
- Lápiz de madera no. 2
- Bolígrafo punto mediano
- Goma para borrar tinta y lápiz br. 40
- Sacapuntas escolar de plástico
- Caja de clip básico no. 3 (capacidad para 20 hojas)
- Lápiz adhesivo sin solventes de 8 gm.
- Sobre blanco extraoficio, de 40 x 35 cm.
- Cinta plástica canela adhesiva, de 4.8 cm. x 50 m.
- Sello de goma con la leyenda "VOTÓ" de 1.5 cm. X .7 cm., base de madera de 3 cm. de alto
- Tinta para sellos de goma, color negro, roll-on de 60 ml.
- Cojín para sello no. 1
- Juego de guantes de látex quirúrgicos transparentes
- Calculadora de funciones básica de 8 dígitos pantalla grande, con alimentación solar
- Dedal de hule del número 13 para contar hojas

23. Líquido indeleble

a) Descripción

Plumón para aplicación de pigmentador de piel, con líquido indeleble para impregnar el dedo pulgar izquierdo del elector una vez que haya ejercido su derecho de voto.

b) Fundamento legal

El Código Electoral del Estado de México, en los artículos:

192 fracción V y 211 fracción II.

c) Especificaciones técnicas

- Pigmentador con líquido indeleble translúcido de color para más de 750 aplicaciones (el color se determinará una vez que se realice el pedido formal).
- Permanencia en la piel mínimo 10 horas.
- Visible en la piel al momento de su aplicación.
- El tiempo de secado en la piel será no mayor a quince segundos.
- La marca indeleble será resistente a los siguientes disolventes: agua, jabón, detergente, alcohol de 96°, quita esmalte, thinner, aguarrás, gasolina blanca, vinagre de alcohol, aceite vegetal, aceite mineral, crema facial, jugo de limón y blanqueador de ropa.

Marcador o aplicador.

- Material de fabricación: polipropileno alto impacto.
- Color: natural (sin pigmentar).

Tapa superior.

- Cierre: roscable y hermético, y estría antirrodamiento.

Depósito y membrana dosificadora de líquido.

- Ensamble: cierre a presión hermético con el cuerpo.

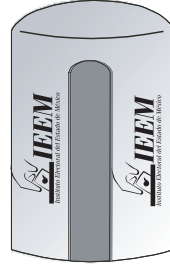
Barril o cuerpo.

- Funcionalidad: para alojar la punta aplicadora y contenedor, con cuerda exterior en la parte superior para la tapa.

LÍQUIDO INDELEBLE



3
JULIO
2011



24. Lona para cubrir la casilla

a) Descripción

Lona de rafia que servirá para cubrir de la intemperie el desarrollo de la jornada electoral en la casilla.

b) Fundamento legal

El Código Electoral del Estado de México, en el artículo:

192 fracción V.

c) Especificaciones técnicas

Lona de rafia color pantone solid uncoated 260 U al 50%; en ambos extremos se colocará el logotipo del IEEM en color negro de 55 x 26 cm.

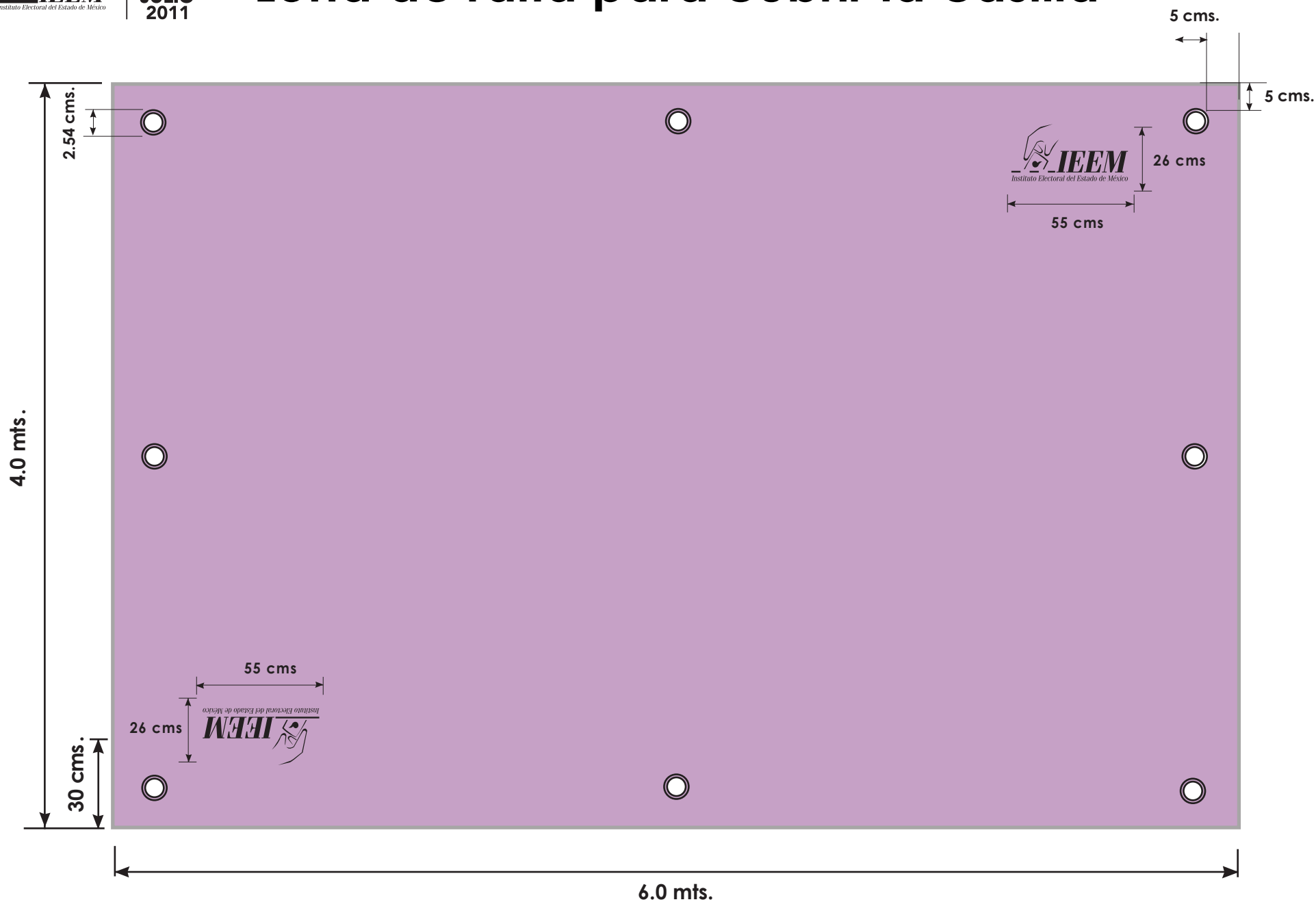
Medidas: de 6 x 4 m. con remaches de ojal en las esquinas de 2.54 cm. de diámetro

Se incluirán 6 tramos de rafia para lonas.



3
JULIO
2011

Lona de rafia para cubrir la casilla



25. Casaca de identificación

- **Rehabilitada**

a) Descripción

Casaca que se utilizará para que los Funcionarios de la Mesa Directiva de Casilla puedan estar identificados adecuadamente durante la jornada electoral del año 2011.

b) Fundamento legal

El Código Electoral del Estado de México, en el artículo:

192 fracción V.

c) Especificaciones técnicas

Con dimensiones de 70 cm. de alto y 50 cm. de ancho, con cuatro tiras para amarrarse en los costados de 25 cm. cada una, el cuello con una abertura de 22 cm. de diámetro y 17 cm. de alto.

En la parte superior el logotipo del IEEM de 13 cm. X 28 cm.

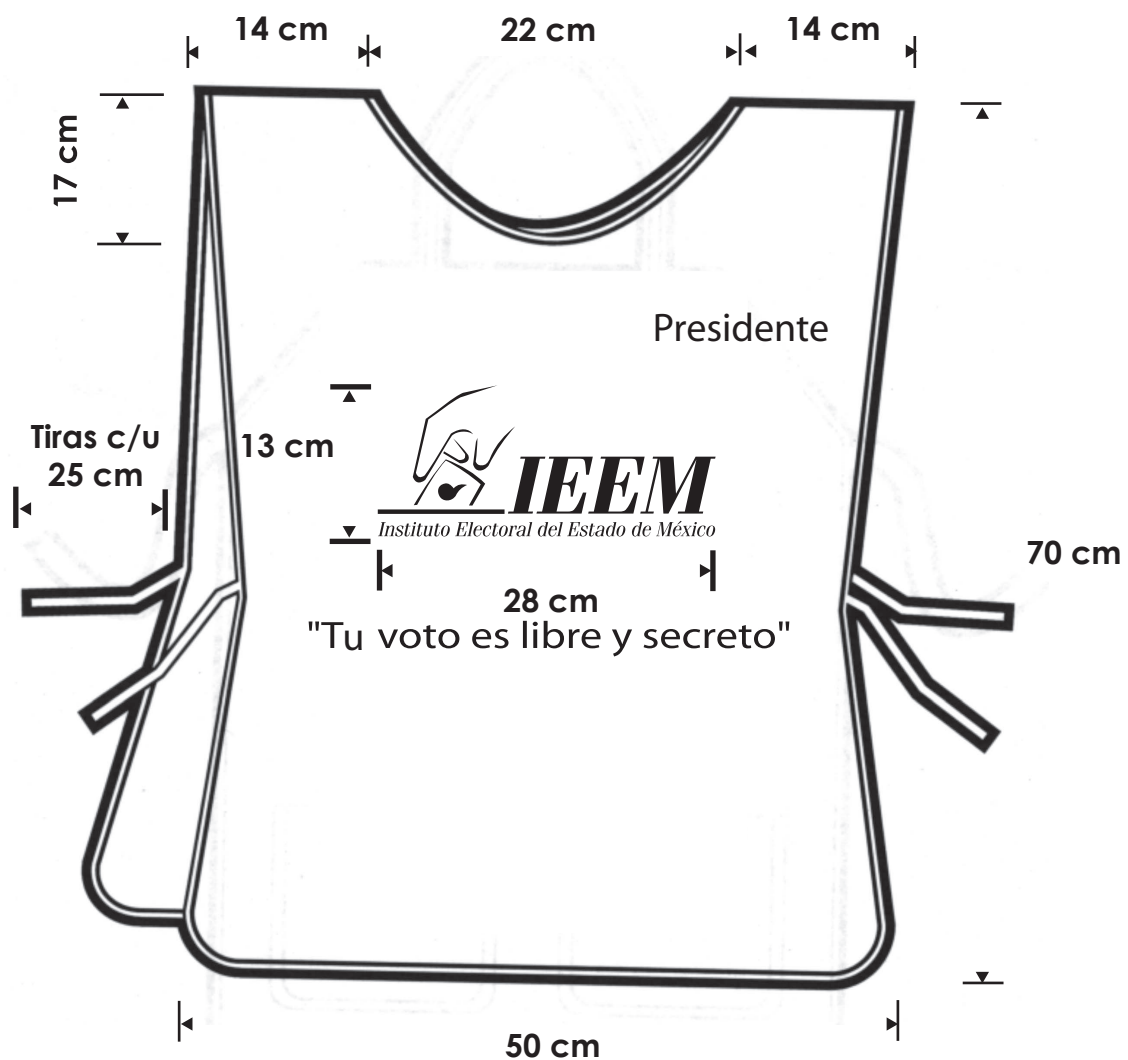
Centrada la leyenda **"TU VOTO ES LIBRE Y SECRETO"** proporcional a lo ancho del logotipo del IEEM (28 cm.) con tipografía arial.

En la parte superior izquierda se adicionará un parche planchable, con la palabra en color negro, **PRESIDENTE** o **SECRETARIO** o **PRIMER ESCRUTADOR** o **SEGUNDO ESCRUTADOR** según sea el caso.

Tela para casaca: popelina blanca.

Impresión: a una tinta color negro.

Casaca para identificar al funcionario de la Mesa Directiva de Casilla del IEEM el día de la Jornada Electoral



- **Casaca de Identificación Nueva adquisición**

a) Descripción

Casaca que se utilizará para que los Funcionarios de la Mesa Directiva de Casilla puedan estar identificados adecuadamente durante la jornada electoral del año 2011.

b) Fundamento legal

El Código Electoral del Estado de México, en el artículo:

192 fracción V.

c) Especificaciones técnicas

Con dimensiones de 70 cm. de alto y 50 cm. de ancho, con cuatro tiras para amarrarse en los costados de 25 cm. cada una, el cuello con una abertura de 22 cm. de diámetro y 17 cm. de alto.

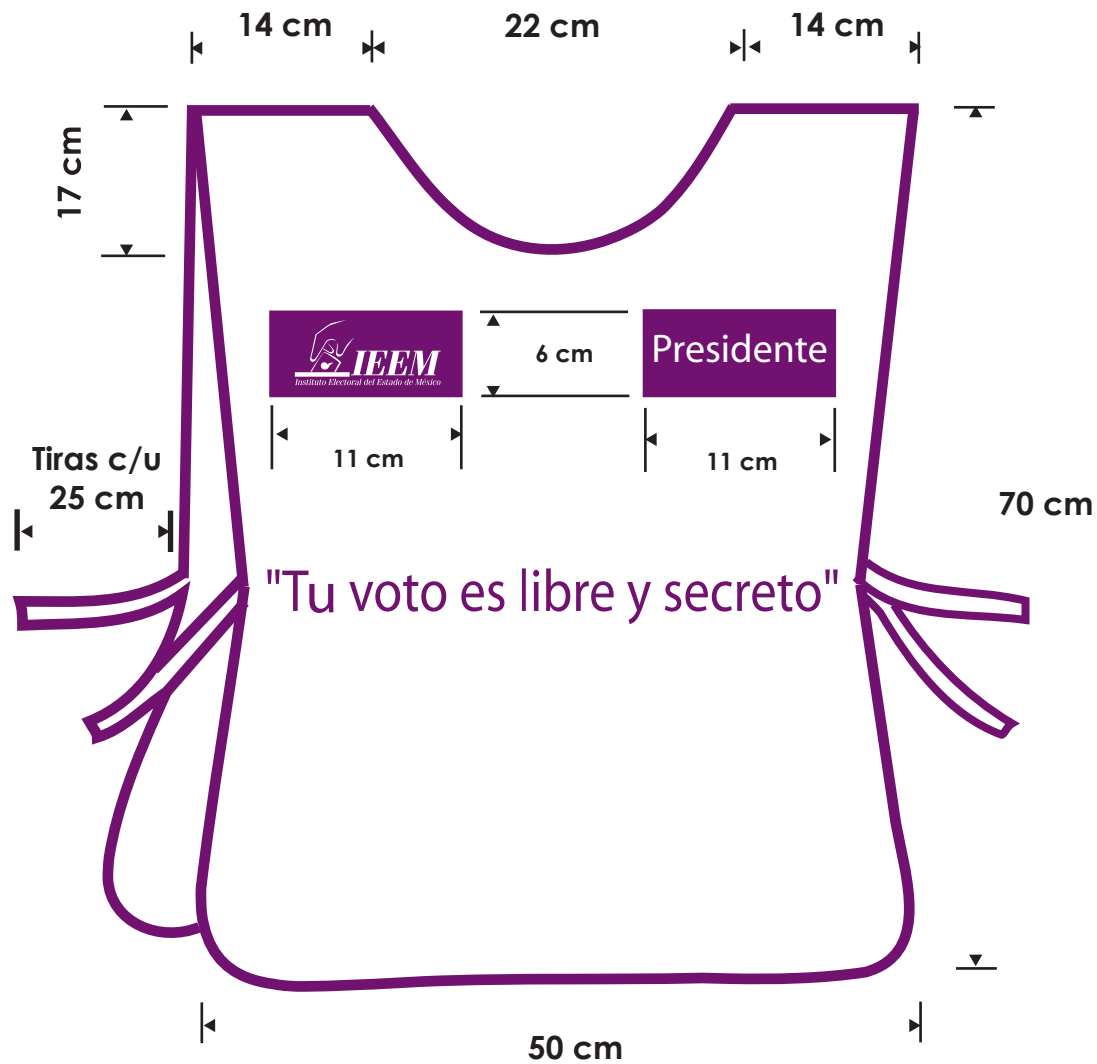
En la parte superior derecha el logotipo del IEEM calado en blanco en un plasta de pantone solid uncoated 260 U. de 11 cm. X 6 cm.

En la parte superior izquierda la palabra **PRESIDENTE** o **SECRETARIO** o **PRIMER ESCRUTADOR** o **SEGUNDO ESCRUTADOR** según sea el caso, calado en blanco en un plasta de pantone solid uncoated 260 U. de 11 cm. X 6 cm.

En la parte media baja de la casaca la leyenda "TU VOTO ES LIBRE Y SECRETO" con tipografía arial en color solid uncoated 260 U.

Tela para casaca: popelina blanca con bias color pantone solid uncoated 260 U.

Casaca para identificar al funcionario de la Mesa Directiva de Casilla del IEEM el día de la Jornada Electoral



26. PLANTILLA EN SISTEMA BRAILLE

a) Descripción

Elemento para facilitar la emisión del sufragio a los ciudadanos con problemas visuales, garantizando el derecho a la secrecía de su voto.

b) Fundamento Legal

El Código Electoral del Estado de México, en el artículo:

192 fracción V.

La Convención sobre los Derechos de las Personas con Discapacidad, ratificado por México el 17 de diciembre de 2007 (Publicado en el D.O.F. de fecha 2 de mayo de 2008) en el artículo:

29 primer párrafo inciso a), subinciso i).

c) Especificaciones técnicas

La Plantilla contendrá cuadros recortados, que corresponden a los partidos políticos y candidatos no registrados, que contendrán en la elección y el número de éstos estará en función de la boleta electoral aprobada por el Consejo General.

Las partes laterales, superiores e inferiores de los recuadros de la Plantilla, estarán sombreados en tono negro y más ancho, con recubrimiento plastificado, que permita garantizar el secreto del sufragio emitido.

En la parte exterior media derecha de los cuadros recortados se describirán las siglas de los partidos políticos en Sistema Braille.

Las Plantillas se fabricarán en papel ledger de 120 gramos, con impresión en tinta el encabezado, siglas y texto en braille y suajes en los recuadros.

En el encabezado de la plantilla se describe con tinta negra el siguiente texto:

En la parte superior alineado a la izquierda, el logotipo del IEEM y el logotipo oficial de la elección.

En la parte superior derecha, la leyenda "INSTITUTO ELECTORAL DEL ESTADO DE MÉXICO".

En la parte superior derecha, el tipo y fecha de la elección, en color solid uncoated 260 U

Debajo del encabezado y centrado se anota en escritura braille: "Elección de Gobernador, 3 julio de 2011" y debajo de esta leyenda se colocarán los recuadros con suajes y las siglas de los partidos políticos contendientes en la elección.

El tamaño y diseño de las Plantillas deberá ser acorde al modelo de boleta electoral aprobado por el Consejo General, respecto a las dimensiones y al número de recuadros y posición de éstos, los cuales representan a los partidos políticos contendientes en la elección.

INSTRUCTIVO

En el encabezado se describe con tinta el siguiente texto:

En la parte superior alineado a la izquierda, el logotipo del IEEM y el logotipo oficial de la elección.

En la parte superior derecha, la leyenda "INSTITUTO ELECTORAL DEL ESTADO DE MÉXICO".

En la parte superior derecha, el tipo y fecha de la elección en color pantote solid uncoated 260 U.

Debajo de ésta la anotación:

Instructivo para el uso de la Plantilla en Sistema Braille,

El Instructivo Braille se imprimirá en papel ledger de 120 gramos, tamaño carta con impresión en tinta negra y en Sistema Braille.

Debajo del encabezado descrito, el siguiente texto se escribe en Sistema Braille:

**INSTITUTO ELECTORAL DEL ESTADO DE MÉXICO
ELECCIÓN DE GOBERNADOR, 3 DE JULIO DE 2011
INSTRUCTIVO PARA EL USO DE LA PLANTILLA EN SISTEMA BRAILLE**

1. El Presidente le entrega la Plantilla y la boleta. En la plantilla, al lado izquierdo de las siglas del partido político o coalición de su preferencia, hay un recuadro recortado a través del cual usted podrá marcar su boleta, sin salirse del contorno.
2. El recuadro inferior sin siglas es para candidatos no registrados.
3. Después de marcar su boleta, retírela de la plantilla, dóblela y deposítela en la urna.
4. El Secretario marcará su credencial e impregnará con líquido indeleble su dedo pulgar izquierdo y le entregará su credencial.
5. Devuelva por favor la plantilla y el instructivo.

* **Nota:** En caso de existir coaliciones, se colocarán las siglas de los partidos políticos que integran la coalición y ocupará el espacio del partido político que tenga el registro más antiguo, conforme al diseño de la boleta electoral.

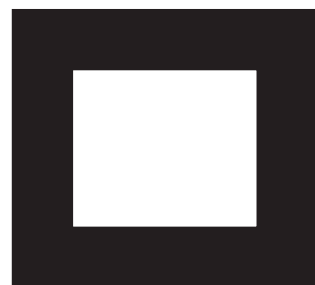
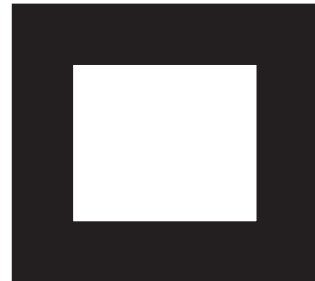
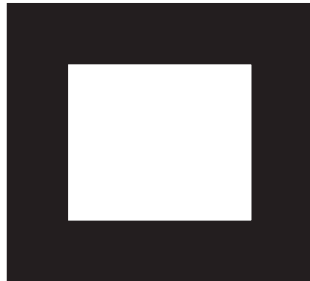
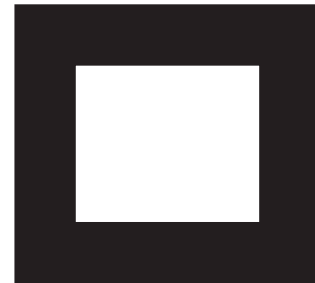
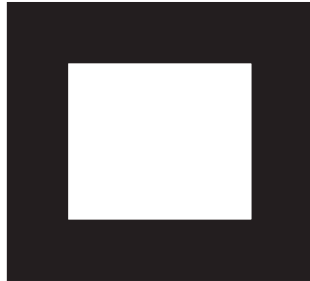
INSTITUTO ELECTORAL DEL ESTADO DE MÉXICO



3
JULIO
2011

ELECCIÓN ORDINARIA DE GOBERNADOR
DEL ESTADO DE MÉXICO, 3 DE JULIO DE 2011

INSTITUTO ELECTORAL DEL ESTADO DE MÉXICO



27. Mampara especial cartón corrugado

a) Descripción

Mesa desplegable portátil que servirá como base de apoyo, con la característica de poder ser transportada por los propios funcionarios de la mesa directiva de casilla, hasta la ubicación de los ciudadanos con discapacidad motriz, de tal forma que se le pueda facilitar el ejercicio de su derecho al voto, de manera libre, secreta, directa y personal.

b) Fundamento legal

El Código Electoral del Estado de México, en el artículo:

192 fracción VI.

La Convención sobre los Derechos de las Personas con Discapacidad, ratificado por México el 17 de diciembre de 2007 (Publicado en el D.O.F. de fecha 2 de mayo de 2008) en el artículo:

29 primer párrafo inciso a), subinciso i).

c) Especificaciones técnicas

Base: Una sola pieza de cartón corrugado doble (double wall), **liner ambas caras de color pantone solid uncoated 260 U al 50%**, con una onda o flauta en tipo "c" calibre 5 mm, resistencia de 11-14 Kg/cm², con un **ECT de 40 lbf/pl**.

Medidas: 35 cm de profundidad, por 43.5 cm de alto, por 53.5 cm de largo.

Paredes laterales: logo del IEEM de 15 cm de largo por 8 cm de alto, en ambos lados.

Leyenda: El voto es libre y secreto (centrada, en la parte frontal e interna de la mampara).

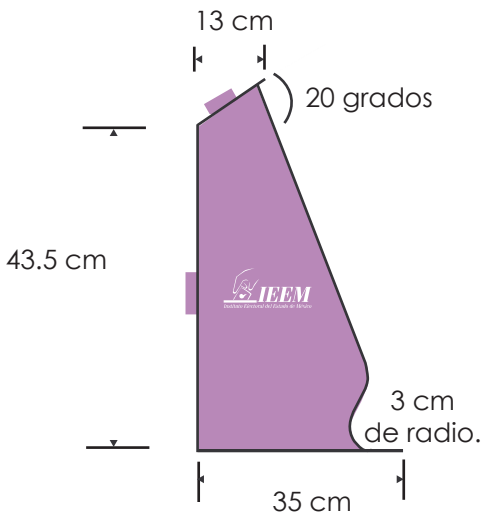
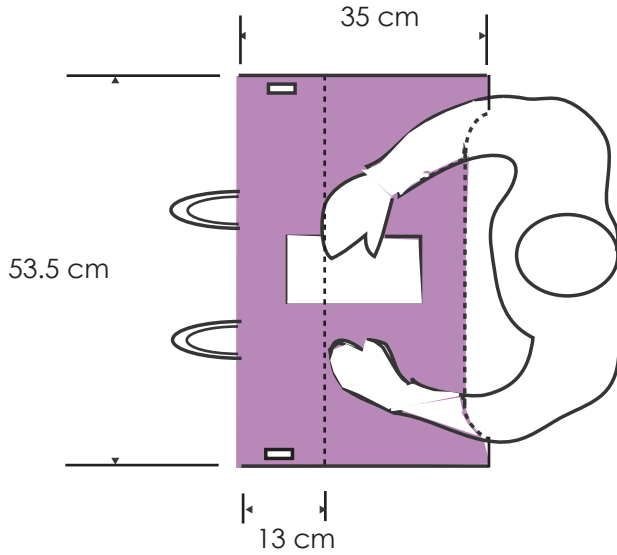
Tipografía: El texto irá en tipografía Century Gothic, calada en blanco, en 5 cm.

El enflautado del cartón deberá ir en sentido vertical.

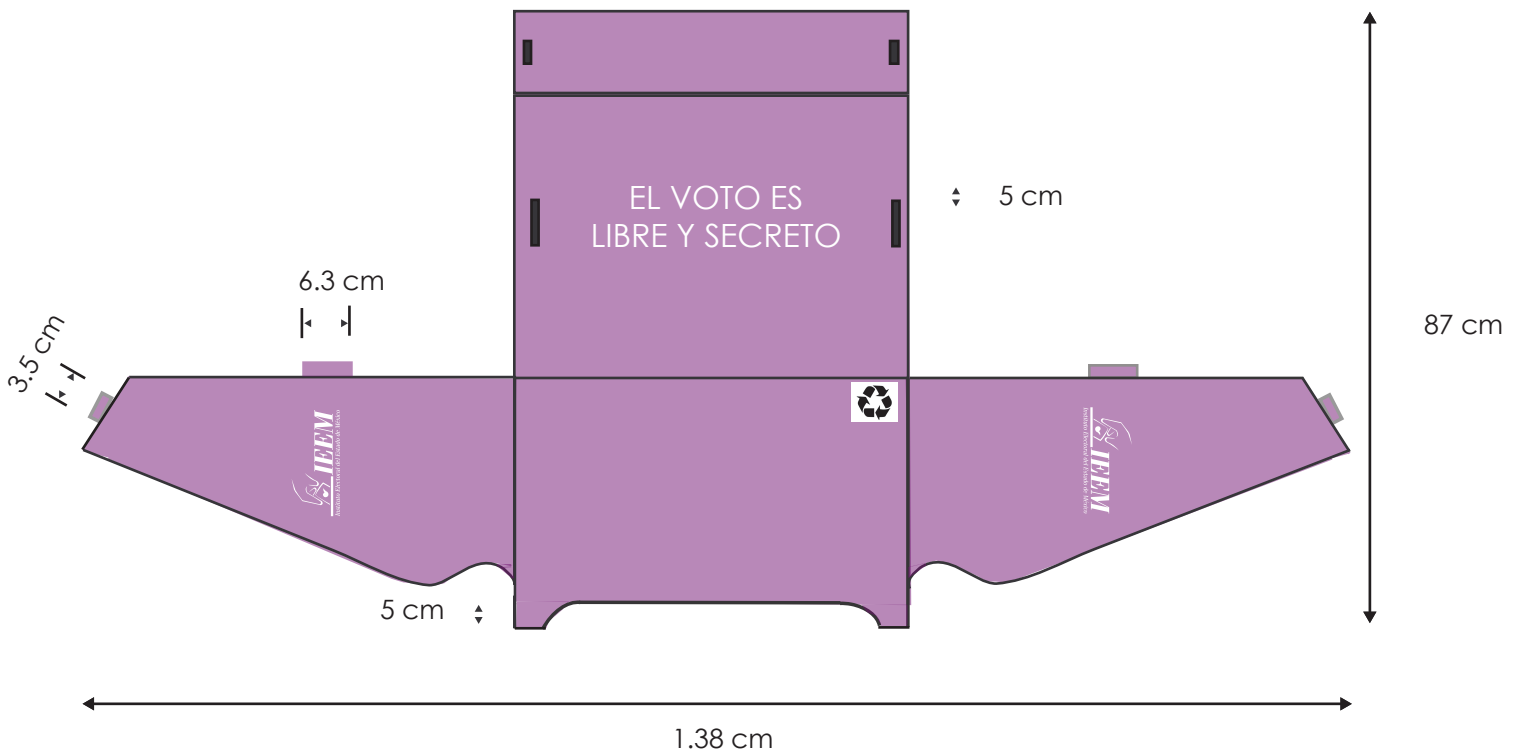
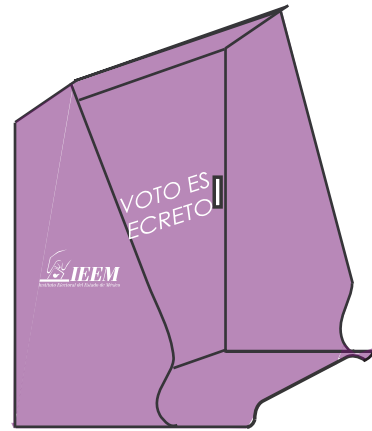
En la parte baja contendrá el símbolo internacional de material reciclable.

La mampara especial de cartón corrugado deberá llevar en todas sus partes una capa impermeable Michelman 80/20 con un valor **Cobb de 20-25g.agua/m²**, que asegure una protección adicional del material contra la humedad, con lo que la estructura básica no pierda su forma.

MAMPARA ESPECIAL DE CARTÓN CORRUGADO



ENSAMBLE FINAL



28. Sello con la marca (X) para voto de ciudadanos que presenten la falta de miembros superiores

a) Descripción

El sello "X" tiene como objetivo facilitar el marcado de la boleta a los ciudadanos con falta de extremidades superiores, que deseen hacer uso de éste.

b) Fundamento legal

El Código Electoral del Estado de México, en el artículo:

192 fracción V.

La Convención sobre los Derechos de las Personas con Discapacidad, ratificado por México el 17 de diciembre de 2007 (Publicado en el D.O.F. de fecha 2 de mayo de 2008) en el artículo:

29 primer párrafo inciso a), subinciso i).

c) Especificaciones técnicas

El sello es de PVC flexible, dureza 70 Shore y el cuerpo de polipropileno de primera color gris, por el proceso de inyección. En la parte de arriba o "chalupa" cuenta con un elástico con el que se puede sujetar a la extremidad superior, a falta parcial o total de la misma; y por su parte intermedia, se puede sujetar de varias formas dependiendo de las capacidades y habilidades de cada ciudadano.

En la chalupa llevará impreso en la parte lateral izquierda centrado, el logotipo del IEEM en color negro.

Dimensiones:

El sello está formado por tres partes, sus dimensiones generales de armado son 110 mm. de largo x 65 mm. de alto x 40 mm. de ancho.

Las dimensiones de la parte superior son 110 mm. de largo x 30 mm. de alto x 40 mm. de ancho, las dimensiones de la parte inferior son 40 mm. de ancho x 39 mm. de alto x 40 mm. de largo.

Las dimensiones del sello con la marca de cruz son de 40 mm. X 40 mm. X 12.6 mm.

Los brazos de la cruz miden 4 mm. de ancho x 17 mm. de largo.

El manguillo tendrá un espesor en su parte central y en sentido longitudinal de 20 mm. y de 12 mm. en el otro sentido, dando una sección elíptica.

Los rangos de tolerancia para las dimensiones serán de ± 0.5 mm.

Existe la posibilidad de que algunas de las dimensiones en las paredes y/o en las nervaduras de la pieza, se puedan variar ± 0.5 mm., dependiendo del estado del molde, sin que esto repercuta en la resistencia y comportamiento de las piezas en la producción y en el uso.

Materiales de fabricación.

1. Cuerpo y mango del sello.

Se deberá utilizar polipropileno de primera en color negro. El cuerpo del mango llevará sujeta una banda de elástico de 15 mm. de ancho por 150 mm. de largo, también de color negro.

2. Goma de Marcado "X".

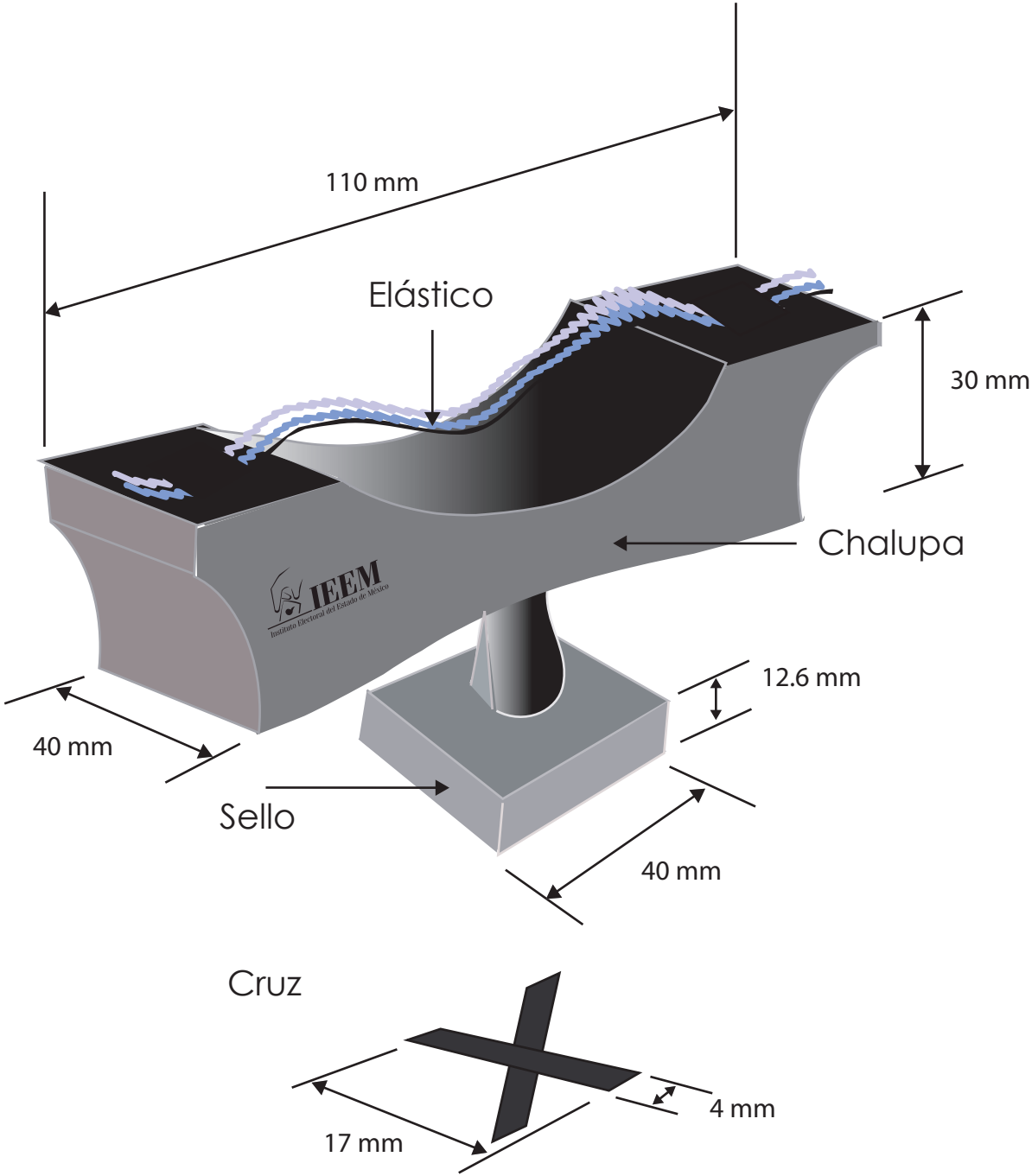
Se fabricará en PVC flexible, de dureza 70 Shore y se colocará a presión en la parte inferior del mango, reforzando su adhesión con pegamento de contacto conocido como "5000".

3.-Empaque.

Cada sello "X" se deberá proteger en una caja de cartoncillo caple de 16 puntos con una cara blanca.

Cada sello deberá tener un "capuchón" protector de la goma "X" e ir dentro de una bolsa de polietileno transparente.

Sello con la marca (x) para votos de ciudadanos que presenten la falta de miembros superiores



29. Señalamiento de vinilona

a) Descripción

Señalamiento en vinilona que se ubicará en las casillas electorales que se habrán de instalar el 3 de julio de 2011 para la Elección de Gobernador, a través de los cuales se orientará a todos los ciudadanos y en especial a los que presenten discapacidad auditiva y de lenguaje, sobre el procedimiento para la emisión de su voto el día de la elección.

b) Fundamento legal

El Código Electoral del Estado de México, en el artículo:

192 fracción V

La Convención sobre los Derechos de las Personas con Discapacidad, ratificado por México el 17 de diciembre de 2007 (Publicado en el D.O.F. de fecha 2 de mayo de 2008) en el artículo:

29 primer párrafo inciso a), subinciso i)

c) Especificaciones técnicas

Logotipo del IEEM en color negro alineado en la parte superior izquierda.

Alineado al centro, en la parte superior de la lona el título **“PROCEDIMIENTO DE VOTACIÓN”** calada en blanco en un bloque de pantone solid uncoated 260 U.

Se describirá gráficamente el siguiente procedimiento:

- 1.- Muestre su dedo pulgar izquierdo al Presidente de la casilla para que éste verifique que no ha votado.
- 2.- Exhiba al Presidente de la Casilla su credencial para votar o en su caso, la resolución del Tribunal Electoral que le otorga el derecho de votar sin aparecer en la lista nominal y/o sin contar con Credencial para Votar.
- 3.- Reciba la boleta de la elección que el Presidente le entregará.
- 4.- Dirijase a la mampara para marcar su boleta electoral, de manera libre y secreta en el círculo o cuadro correspondiente al partido político por el que sufragará o anote el nombre del candidato no registrado por el que desea emitir su voto.
- 5.- Doble su boleta electoral, una vez que la haya marcado.
- 6.- Deposite la boleta en la urna.
- 7.- Regrese con el Secretario de la casilla para que le marque su credencial, le impregne con líquido indeleble el dedo pulgar izquierdo y le devuelva su credencial para votar.

Si tienes alguna discapacidad auditiva y/o de lenguaje acércate al Presidente de la Mesa Directiva de Casilla, indicándole tu condición, tocando tu oreja y posteriormente la comisura de tu boca; con esto el sabrá como atenderte.

Todo el texto irá en tipografía Century Gothic.

Formato: 80 x 110 cm. horizontal

Impresión: Selección de color.

Material: Vinilona plastificada sencilla.

SEÑALAMIENTO DE VINILONA



Procedimiento de votación

1

Muestre su dedo pulgar izquierdo al Presidente de la Casilla para que éste verifique que no ha votado.



2

Exhiba al Presidente de la Casilla su credencial para votar o en su caso, la resolución del Tribunal Electoral que otorga el derecho de votar sin aparecer en la lista nominal y/o sin contar con Credencial para Votar.



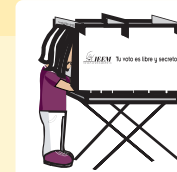
3

Reciba la boleta de la elección que el Presidente le entregará, para que libremente y en secreto, marque su boleta en el círculo o cuadro correspondiente al Partido Político por el que sufragará o anote el nombre del candidato no registrado por el que desea emitir su voto.



4

Dirijase a la mampara para marcar su boleta electoral.



5

Doble su boleta electoral, una vez que la haya marcado.



6

Deposite la boleta en la urna.



7

Regrese con el Secretario de la casilla para que marque su credencial, le impregne con líquido indeleble el dedo pulgar izquierdo y le devuelva su credencial para votar.



Si tienes alguna discapacidad auditiva y/o de lenguaje acércate al Presidente de la Mesa Directiva de Casilla, indicándole tu condición, tocando tu oreja y posteriormente la comisura de tu boca; con esto sabrá como atenderte.



80 cm

1.10 cm