

## RELACIÓN DE MATERIALES ELECTORALES

MAMPARA ELECTORAL	1	14,000
URNA ELECTORAL PARA LA ELECCIÓN DE DIPUTADOS	2	14,000
URNA ELECTORAL PARA LA ELECCIÓN DE AYUNTAMIENTOS	3	14,000
MESA Y BASE PARA URNAS	4	14,000
MARCADORA PARACREDENCIAL DE ELECTOR	5	8,000
CAJA PAQUETE ELECTORAL PARA ELECCIÓN DE DIPUTADOS	6	14,000
CAJA PAQUETE ELECTORAL PARA ELECCIÓN DE AYUNTAMIENTOS	7	14,000
PORTAFOLIO PARA DOCUMENTACIÓN ELECTORAL	8	28,000
CAJA CONTENEDORA DE MATERIAL ELECTORAL	9	14,000
LONA PARA CUBRIR LA CASILLA	10	14,000
CARTEL DE AVISO DE LOCALIZACIÓN DE CASILLA	11	14,000
CARTEL DE IDENTIFICACIÓN DE CASILLAS	12	14,000
CARTEL DE RESULTADOS DE LA ELECCIÓN DE DIPUTADOS EN ESTA CASILLA	13	14,000
CARTEL DE RESULTADOS DE LA ELECCIÓN DE AYUNTAMIENTOS EN ESTA CASILLA	14	14,000
CARTEL DE RESULTADOS DE LA ELECCIÓN DE DIPUTADOS POR EL PRINCIPIO DE REPRESENTACIÓN PROPORCIONAL PARA CASILLA ESPECIAL	15	70
CARTEL DE RESULTADOS PRELIMINARES DEL CÓMPUTO DISTRITAL POR EL PRINCIPIO DE MAYORÍA RELATIVA	16	45
CARTEL DE RESULTADOS PRELIMINARES DEL CÓMPUTO MUNICIPAL	17	124
CARTEL DE RESULTADOS PRELIMINARES DE LA ELECCIÓN DE DIPUTADOS POR EL PRINCIPIO DE REPRESENTACIÓN PROPORCIONAL DEL DISTRITO	18	45
CARTEL DE RESULTADOS DEL CÓMPUTO DISTRITAL POR EL PRINCIPIO DE MAYORÍA RELATIVA	19	45
CARTEL DE RESULTADOS DEL CÓMPUTO MUNICIPAL	20	124
CARTEL DE RESULTADOS DEL CÓMPUTO DE LA ELECCIÓN DE DIPUTADOS LOCALES POR EL PRINCIPIO DE REPRESENTACIÓN PROPORCIONAL	21	1
SOBRE PARA ACTA DE ESCRUTINIO DE LA ELECCIÓN DE DIPUTADOS	22	14,000
SOBRE PARA ACTA DE ESCRUTINIO DE LA ELECCIÓN DE AYUNTAMIENTOS	23	14,000
SOBRE PARA LISTA NOMINAL O ACTA DE ELECTORES EN TRÁNSITO	24	14,000
SOBRE PARA VOTOS NULOS DE LA ELECCIÓN DE DIPUTADOS	25	14,000
SOBRE PARA VOTOS DE LA ELECCIÓN DE AYUNTAMIENTOS	26	14,000
SOBRE PARA EL EXPEDIENTE DE ELECCIÓN DE DIPUTADOS	27	14,000
SOBRE PARA EL EXPEDIENTE DE ELECCIÓN DE AYUNTAMIENTOS	28	14,000
SOBRE PARA VOTOS VÁLIDOS DE LA ELECCIÓN DE DIPUTADOS	29	14,000
SOBRE PARA VOTOS VÁLIDOS DE LA ELECCIÓN DE AYUNTAMIENTOS	30	14,000
SOBRE PARA BOLETAS SOBRANTES INUTILIZADAS DE LA ELECCIÓN DE DIPUTADOS	31	14,000
SOBRE PARA BOLETAS SOBRANTES INUTILIZADAS DE LA ELECCIÓN DE AYUNTAMIENTOS	32	14,000
SOBRE PARA PROGRAMA PREP DE LA ELECCIÓN DE DIPUTADOS	33	14,000
SOBRE PARA PROGRAMA PREP DE LA ELECCIÓN DE AYUNTAMIENTOS	34	14,000
ARTÍCULOS DE PAPELERÍA	35	14,000
TINTA INDELEBLE	36	14,000
CARTEL DE RESULTADOS PRELIMINARES DEL COMPUTO DISTRITAL POR EL PRINCIPIO DE MAYORÍA RELATIVA FORMATO CARTA B/N	37	45
CARTEL DE RESULTADOS PRELIMINARES DEL CÓMPUTO DISTRITAL POR EL PRINCIPIO DE REPRESENTACIÓN PROPORCIONAL FORMATO CARTA B/N	38	45
CARTEL DE RESULTADOS PRELIMINARES DEL CÓMPUTO MUNICIPAL DE LA ELECCIÓN DE AYUNTAMIENTOS, FORMATO CARTA B/N	39	124
CASACA	40	60,000

## 1. MAMPARA ELECTORAL

---

### 1.1. Descripción.

Mesa desplegable con cubierta y división al centro, que servirá como base para que los ciudadanos puedan ejercer su voto de manera, secreta y personal.

### 1.2. Fundamento legal.

El Código Electoral del Estado de México, señala lo siguiente:

#### **Artículo 192, Fracción VI.**

Los Consejos Municipales o Distritales, según corresponda, entregarán a cada presidente de casilla, dentro de los cinco días previos al anterior de la jornada electoral:

VI. Mamparas que garanticen el secreto del voto.

### 1.3. Especificaciones Técnicas.

#### **MAMPARA:**

**Base.-** Cartón corrugado doble (Double wall), laminado tipo UV de color blanco en la cara superior, con una onda ó flauta en tipo "C", resistencia de 11-14 Kg/cm<sup>2</sup>, de 80 x 70 cm.

**Dos paredes divisorias laterales:** Cartón corrugado simple (Single Wall), con una onda ó flauta en tipo "C", resistencia de 11 Kg/cm<sup>2</sup>, con ambas caras en color blanco y laminado tipo UV, de 1.23 de largo x 82.5 cms de altura, impresas en las caras exteriores en tinta negra el logotipo del Instituto Electoral del Estado de México, y la leyenda "Tu voto es libre y secreto".

**Una pared divisoria central:** Cartón corrugado simple (Single Wall), con una onda ó flauta en tipo "C", resistencia de 11 Kg/cm<sup>2</sup> con ambas caras en color blanco y laminado tipo UV, de 70 cm de ancho x 82.5 cm de altura, impresas en ambas caras en tinta negra la leyenda "Tu voto es libre y secreto".

**Dos cortineros:** De cartón corrugado (Single Wall), con una onda ó flauta en tipo "C" y resistencia de 9-11 Kg/cm<sup>2</sup>, color blanco en ambas caras, de 77 cm. de largo x 12 cm. de ancho, impreso en tinta negra la leyenda "Tu voto es libre y secreto".

**Cuatro cortinas:** de material plástico color blanco, de 80 cm. de altura x 18 cm. de ancho, por cada cortinero.

#### **Plegable/Armable.**

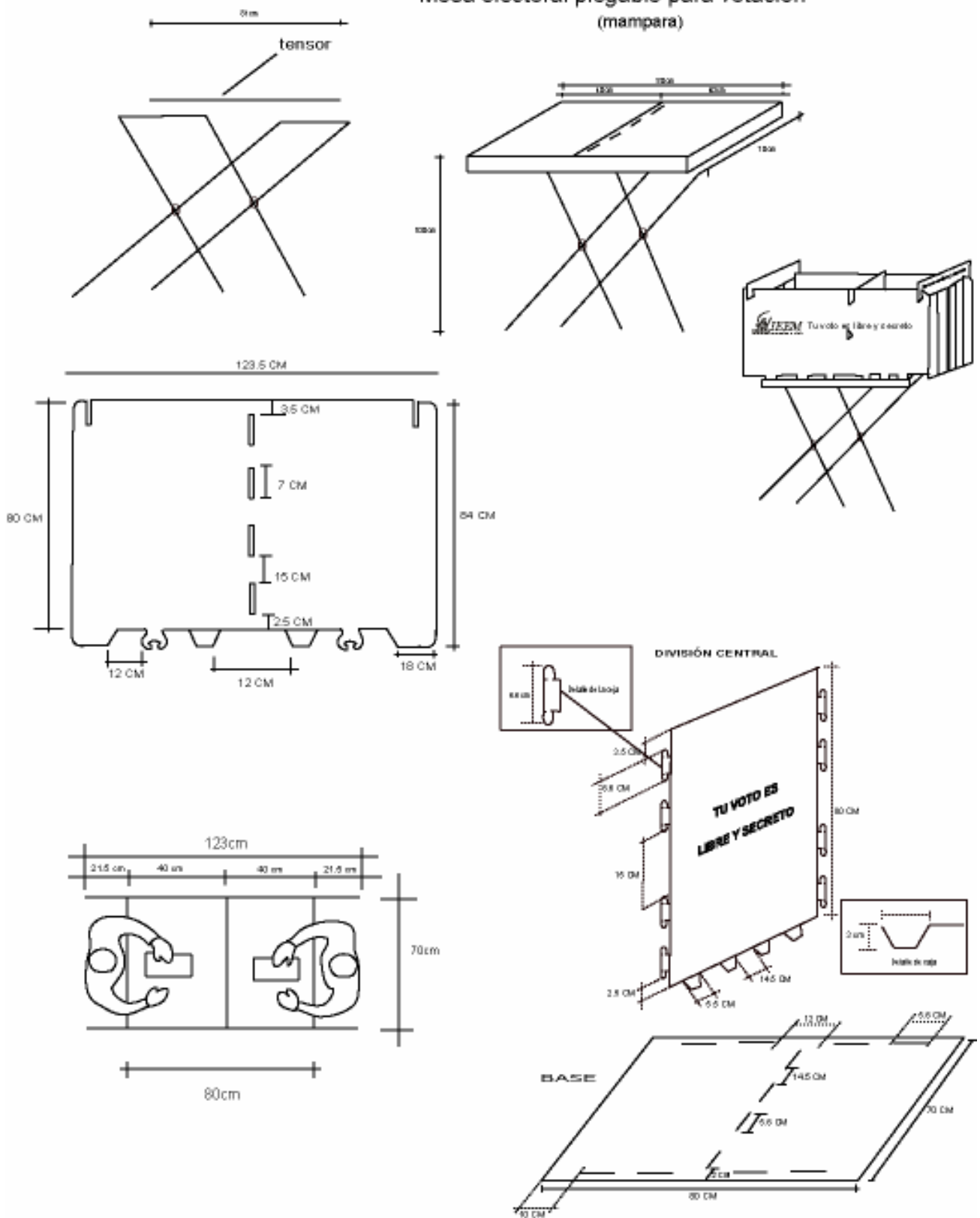
#### **Soporte para base:**

Patatas tubulares conduit de pared delgada con remaches galvanizados para unir, con un tensor de tubo conduit galvanizado de 56 cm. y regatones de hule en patas, altura de las patas de 1 metro del piso a la base.

#### **Plegable/Armable.**

**Nota:** La Comisión de Organización y Capacitación del IEEM en el año 2002 considerará las medidas finales de la mampara y demás materiales electorales, tomando en cuenta las muestras que ante ella se presenten.

## Mesa electoral plegable para votación (mampara)



## 2. URNA ELECTORAL

---

### 2.1. Descripción.

Recipiente designado para el depósito de las boletas electorales en el ejercicio del derecho al voto de los sufragantes.

### 2.2. Fundamento legal.

El Código Electoral del Estado de México, señala lo siguiente:

#### **Artículo 192, Fracción IV.**

Los Consejos Municipales o Distritales, según corresponda, entregarán a cada presidente de casilla, dentro de los cinco días previos al anterior de la jornada electoral:

- IV. Las urnas para recibir la votación correspondiente a cada elección, serán de un material transparente y de preferencia plegables o armables;

### 2.3. Especificaciones Técnicas.

**Material:** Cartón corrugado simple (single wall), con una onda ó flauta en tipo "C", resistencia de 11 kg/cm<sup>2</sup>, con ambas caras en color blanco, laminado tipo UV en la cara exterior, de una sola pieza.

**Ventanas:** Seis ventanas plásticas de material P. V .C., 100% transparentes de 25x25 cm, pegadas ó grapadas.

**Impresión:** a una tinta en cinco caras con la leyenda de:

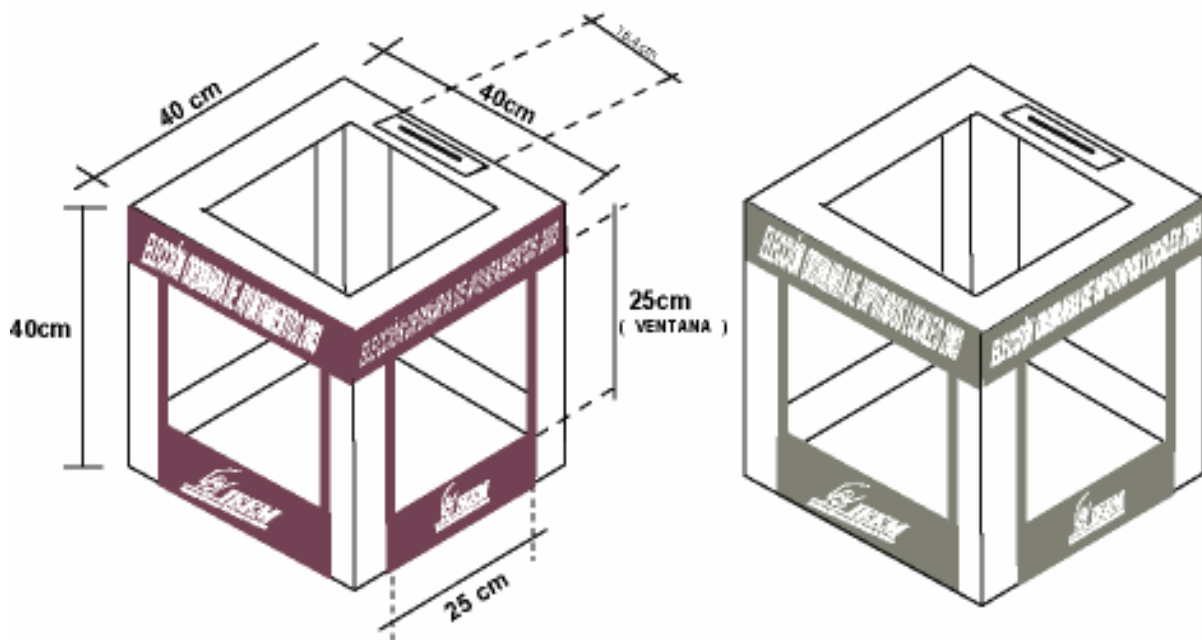
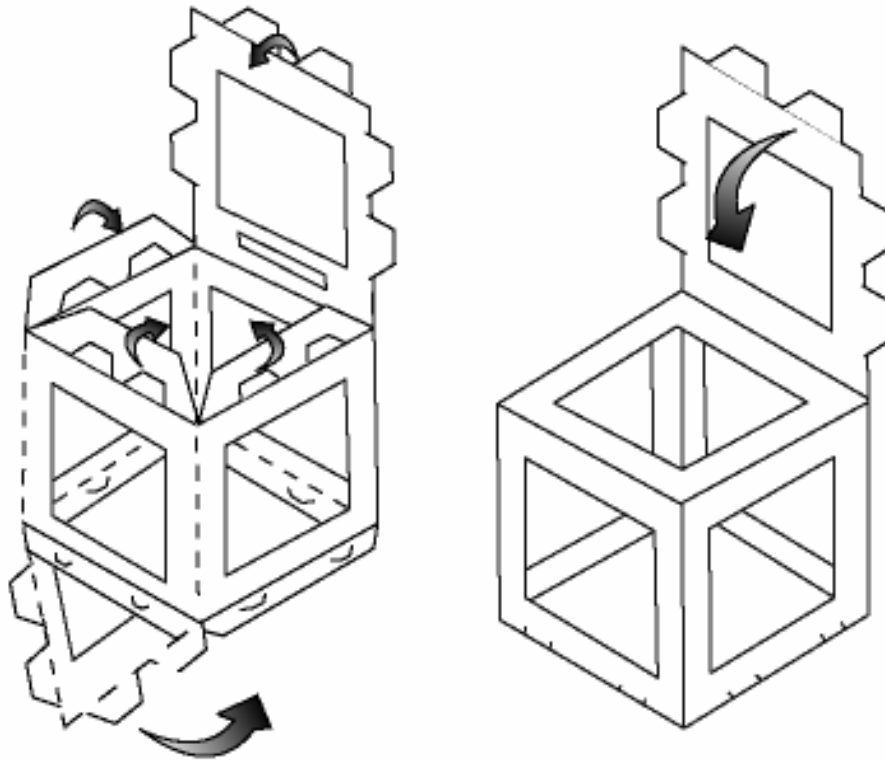
- "Elección Ordinaria de Diputados Locales 2003" calado en blanco sobre una plasta de color Pantone Process 329-6U.
- "Elección Ordinaria de Ayuntamientos 2003" calado en blanco sobre una plasta de color Pantone Process 137-5U.
- En la parte inferior de cada ventana el logotipo del IEEM calado en blanco sobre una plasta de color de acuerdo al tipo de elección.

**Medidas:** Interiores de la urna 40x40x40 cm

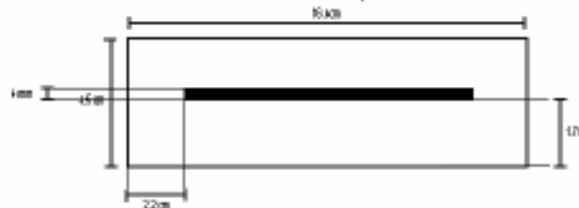
**Armable / plegable.**

La urna contendrá una Placa de lámina para la introducción del voto. Con las siguientes características: lámina de metal galvanizado en calibre 26, en el área de la hendidura donde se deposita el voto con medidas de 16.4 cm. de largo x 4.5 cm. de ancho, con una ranura de 3 mm.

Urna electoral de casillas  
(6 ventanas)



PLACA PARA LA HENDIDURA DONDE SE DEPOSITA EL VOTO  
\*METAL GALVANIZADO, CALIBRE 28



### 3. MESA Y BASE PARA URNAS ELECTORALES

---

#### **Descripción:**

Desplegable para colocación de la urna electoral.

**Materiales:** Cartón corrugado simple (single wall), laminado tipo UV, color blanco en ambas caras, con una onda ó flauta en tipo "C", con resistencia de 11 kg/cm<sup>2</sup>.

#### **Artículo 192, Fracción IV**

Los Consejos Municipales o Distritales, según corresponda, entregarán a cada presidente de casilla, dentro de los cinco días previos al anterior de la jornada electoral:

- V. Las urnas para recibir la votación correspondiente a cada elección, serán de un material transparente y de preferencia plegables o armables;

#### **Medidas mesa armable:**

**Base:** Tipo charola  
largo 42 cm.  
ancho 42 cm.

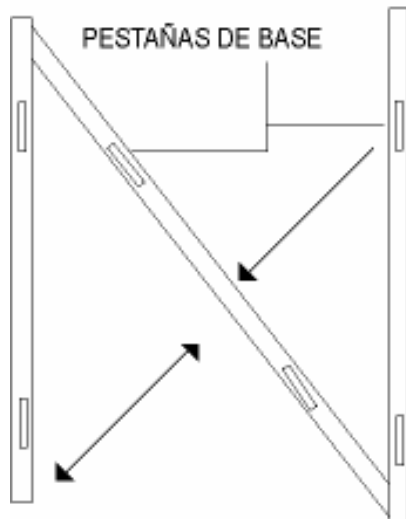
#### **Soporte:**

altura 40 cms. (del piso a la base)

#### **Armable y plegable**

## BASE PARA URNA PLEGABLE

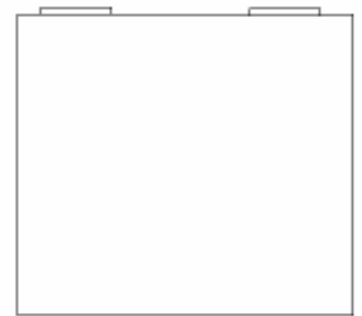
PARA BASE DE DOS PIEZAS PLEGABLE.



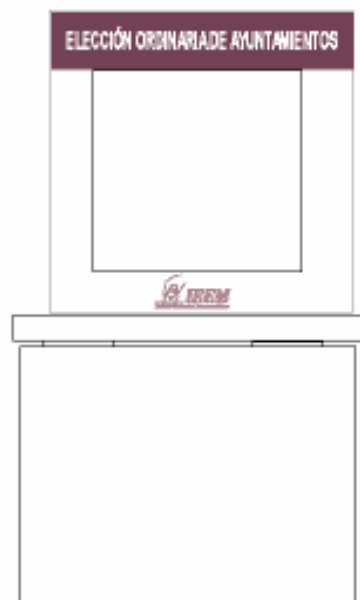
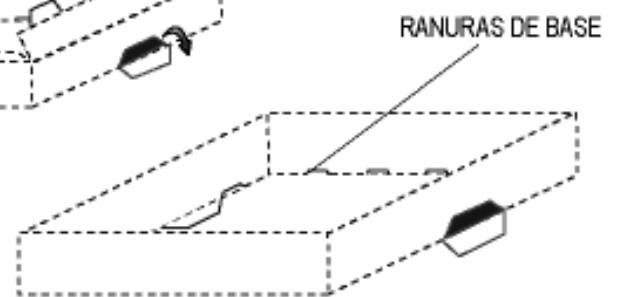
BASE DE CARTÓN PLEGABLE  
VISTA SUPERIOR



BASE DE CARTÓN



BASE DE CARTÓN  
VISTA LATERAL



VISTA LATERAL DE BASE PARA URNA



VISTA PROYECTUAL DE BASE PARA URNA

## 4. MARCADORA PARA CREDENCIAL DE ELECTOR

---

### 4.1. Descripción.

Herramienta que se utilizará para marcar la credencial de elector, una vez que los ciudadanos hayan ejercido el voto.

### 4.2. Fundamento legal.

El Código Electoral del Estado de México, señala lo siguiente:

#### Artículo 211, Fracción I

Una vez comprobado que el elector aparece en las listas nominales y que hayan exhibido su credencial para votar, el Presidente le entregará las boletas de las elecciones para que, libremente y en secreto, marque sus boletas en el círculo o cuadro correspondiente al partido político por el que sufragó o anote el nombre del candidato no registrado por el que desea emitir su voto.

Acto seguido, el elector doblará sus boletas y se dirigirá a depositarlas en la urna correspondiente.

El Secretario de la casilla anotará la palabra "votó" en la lista nominal correspondiente y procederá a:

- I. Marcar la Credencial para Votar del elector que haya ejercido su derecho de voto;

### 4.3. Especificaciones Técnicas.

1. La marcadora de credenciales se fabricará con lámina negra de primera calidad en dos calibres diferentes, la base superior será de calibre 16 y la inferior de 14, los dos tipos de lámina serán soldados mediante arco eléctrico, las medidas de la base serán de 13 x 12 cm.; en la lámina que forma la base inferior se incluirán dos lengüetas, las que servirán de guía para mover el brazo. Las lengüetas presentarán dos barrenos de 5/16", por los que se introducirá el riel bisagra. Toda la base se pintará con esmalte color negro.
2. La lámina que forma la base superior presentará un corte de 8.6 x 5.4 cm, para formar el contenedor en donde se colocará la credencial del elector. El contenedor llevará una calcomanía con la impresión del reverso de la credencial para votar con fotografía, adicionalmente se le colocará una etiqueta por encima del contenedor en la que se indiquen las guías para marcar los recuadros.
3. Este instrumento dispondrá de un brazo marcador de sección cuadrada de 3/4", fabricado en aluminio extruido natural tipo duraluminio de 4 3/4" de largo. La parte superior del brazo llevará un disco de 3 cm. de diámetro por 3 mm de espesor, sujeto por medio de un remache tipo "POP" tendrá también un tornillo de 1/4" para fijarlo al riel bisagra. El brazo contará por la parte inferior con un dado marcador.
4. El dado marcador tendrá forma cónica, fabricado en acero templado de 10.45, con dureza 60-62 rockwell, en dimensiones de 8 a 5 mm de diámetro por 13 mm de largo.

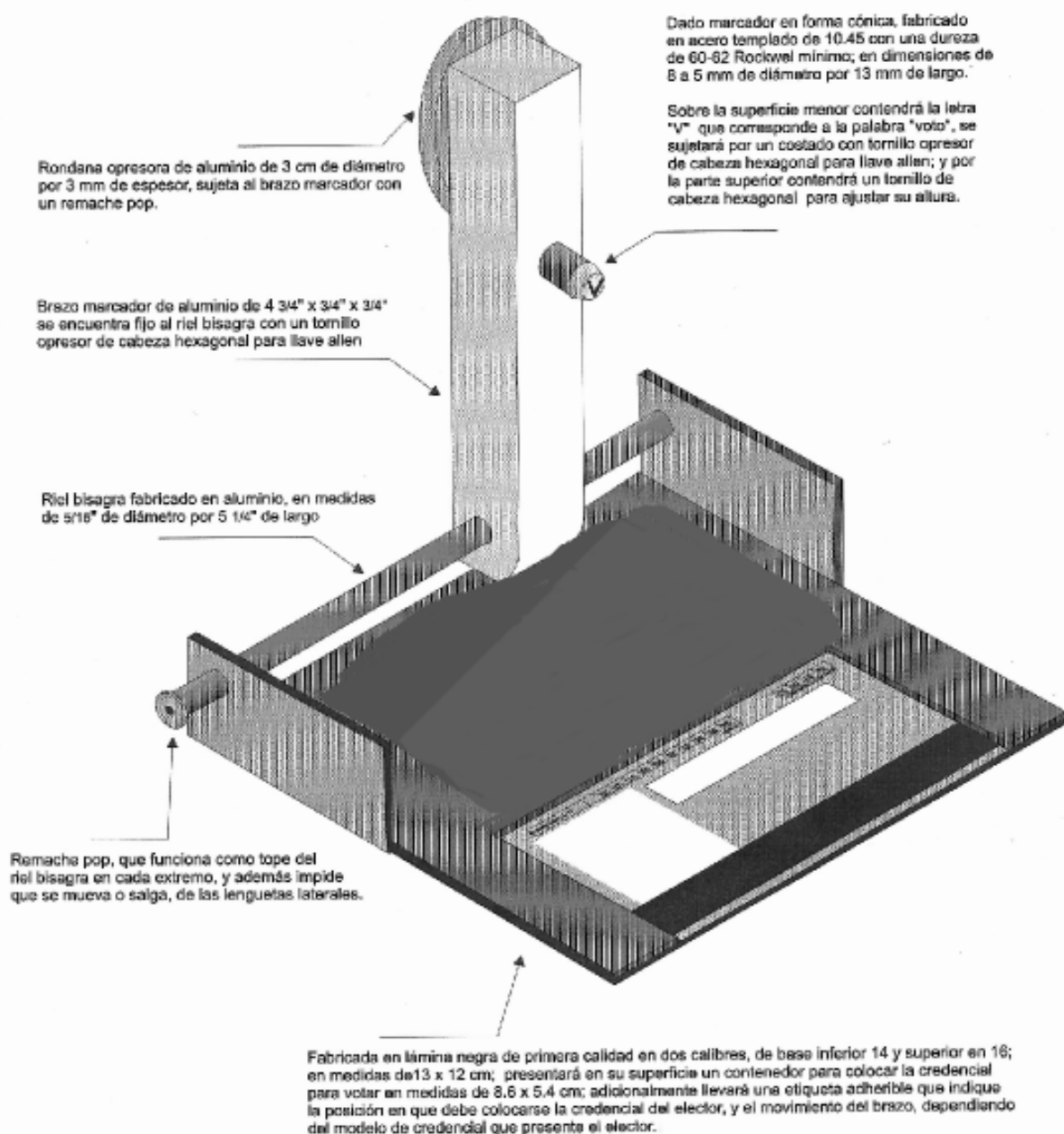
Sobre su diámetro menor contendrá la letra "V", inicial de palabra "votó". Este dado estará sujeto al brazo por dos tornillos opresores de cabeza hexagonal de 1/4", uno para ajustar la altura y otro para mantenerlo fijo en su posición correcta.

5. El riel bisagra de forma redonda, fabricado en aluminio extruido natural de tipo duraluminio de 5/16", presentará en cada extremo remaches tipo "POP" de aluminio, los cuales funcionarán como topes; las dimensiones de este riel serán de 5 1/4" X 5/16" el desplazamiento que realice el brazo será de 19 mm, lo que corresponde a la distancia que existe para marcar el año de la elección en los dos tipos de credencial.
6. Por la parte posterior de la base llevará una etiqueta que presente la leyenda "PROPIEDAD DEL INSTITUTO ELECTORAL DEL ESTADO DE MÉXICO" y el logotipo del Instituto, impreso a una tinta en negro.

#### CAJA INDIVIDUAL

Las marcadoras se protegerán con una caja individual de cartulina cable de 16 puntos con cara exterior blanca. Sobre una de estas caras llevará impreso a una tinta en negro el logotipo del Instituto, y por debajo de éste la leyenda "ELECCIONES ORDINARIAS DE DIPUTADOS LOCALES Y AYUNTAMIENTOS DEL ESTADO DE MÉXICO, 9 DE MARZO DEL AÑO 2003", y "PROPIEDAD DEL INSTITUTO ELECTORAL DEL ESTADO DE MÉXICO", con tipografía Arial normal en altas de 14 puntos.

## MARCADORA DE CREDENCIALES



Cada marcadora contará con una llave allen para ajustar, en su caso, el brazo marcador a los recuadros de la credencial para votar con fotografía (éstas se entregarán por separado).

## 5. CAJA PARA PAQUETE ELECTORAL

---

### 5.1. Descripción.

Caja en donde se transportará el expediente de casilla.

### 5.2. Fundamento legal.

El Código Electoral del Estado de México, señala lo siguiente:

#### Artículo 192, Fracción V

Los Consejos Municipales o Distritales, según corresponda, entregarán a cada presidente de casilla, dentro de los cinco días previos al anterior de la jornada electoral:

- V. Documentación, formas aprobadas, útiles de escritorio, tinta indeleble y demás elementos necesarios; y

### 5.3. Especificaciones Técnicas.

**Material:** Cartón corrugado (Single wall) laminado tipo UV en la cara exterior y en color blanco, con una onda ó flauta en tipo "C", resistencia de 11 kg/cm<sup>2</sup>, y asa plástica para sujetar, diseño tipo portafolio.

**Medidas interiores:** 37 x 47 x 15 cms.

**Impresión:** A una tinta en serigrafía con la leyenda  
Cara Anterior

- "Elección Ordinaria de Diputados Locales 2003" calado en blanco sobre una plasta de color Pantone Process 329-6U, y la leyenda "Distrito, Municipio, Sección Electoral y Tipo de casilla", en el mismo color.
- "Elección Ordinaria de Ayuntamientos 2003" calado en blanco sobre una plasta de color Pantone Process 137-5U, y la leyenda "Distrito, Municipio, Sección Electoral y Tipo de casilla", en el mismo color.

Cara Posterior

- "Introduzca aquí el sobre que contiene copia del acta de escrutinio y cómputo" en el color correspondiente de acuerdo al tipo de elección.
- "El sobre del PREP no deberá ir pegado".

En un lateral

- El logotipo del IEEM en el color correspondiente de acuerdo al tipo de elección.

En el otro lateral

- "Introducir los siguientes documentos".
  1. Sobre para lista nominal o acta de electores en tránsito.
  2. Sobre para votos nulos para elección de Diputados.
  3. Sobre para el expediente para la elección de Diputados.
  4. Sobre para votos válidos para elección de Diputados.
  5. Sobre para boletas sobrantes inutilizadas de la elección de Diputados.

\*Nota: En el caso del paquete de elección de Ayuntamientos, se incluyen todos los documentos enlistados a excepción del sobre para lista nominal o acta de electores en tránsito.



## 6. PORTAFOLIO DE DOCUMENTACIÓN ELECTORAL

---

### 6.1. Descripción.

Paquete en donde se transportará la documentación de la casilla

### 6.2. Fundamento legal.

El Código Electoral del Estado de México, señala lo siguiente:

#### Artículo 192, Fracción V

Los Consejos Municipales o Distritales, según corresponda, entregarán a cada presidente de casilla, dentro de los cinco días previos al anterior de la jornada electoral:

- V. Documentación, formas aprobadas, útiles de escritorio, tinta indeleble y demás elementos necesarios; y

### 6.3. Especificaciones Técnicas.

**Material:** Cartón corrugado simple (Single wall), con una onda ó flauta en tipo "C", resistencia de 11 kg/cm<sup>2</sup>, laminado tipo UV en cara exterior y en color blanco, asa plástica, medidas interiores de 37 x 47 x 25 cms, diseño tipo portafolio.

#### Impresión:

Cara anterior:

- "Elección Ordinaria de Diputados Locales 2003" en tinta color Pantone Process 329-6U.
- "Elección Ordinaria de Ayuntamientos 2003" en tinta color Pantone Process 137-5U.
- "Distrito  
Municipio  
Sección Electoral  
Tipo de Casilla", en el color de acuerdo al tipo de elección.

Cara posterior:

- "Documentación electoral para la mesa directiva de casilla", en el color de acuerdo al tipo de elección.

En uno de los laterales

- El logotipo del IEEM del color correspondiente de acuerdo al tipo de elección.

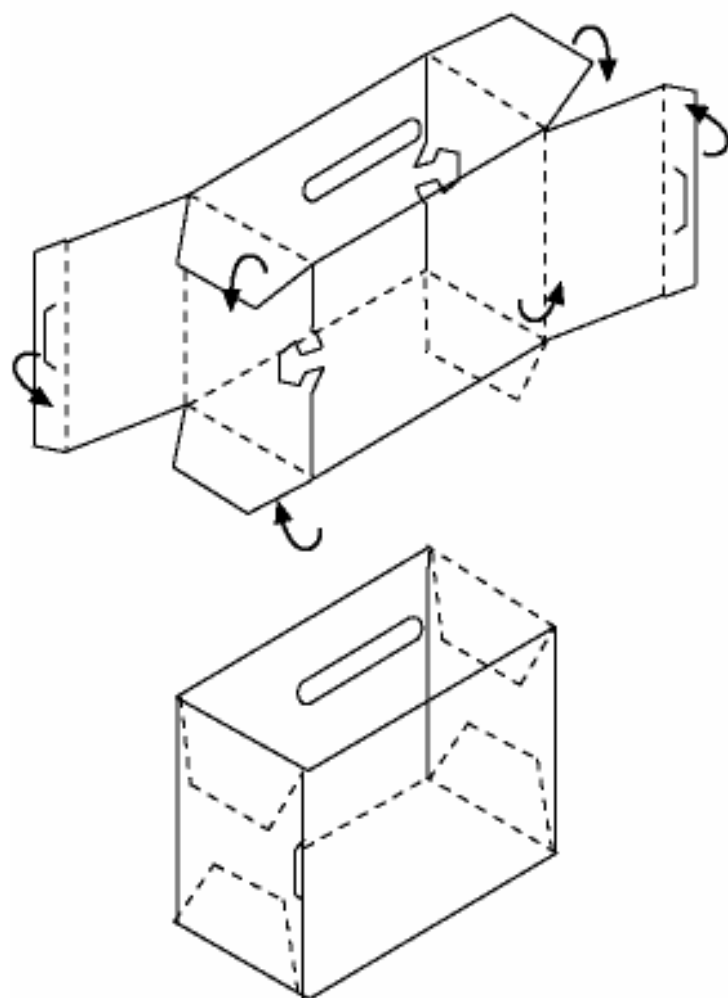
En el otro lateral

- "Introducir todos los formatos de documentación electoral"

Diseño tipo portafolio armable para soportar un peso de 6 kg. aproximadamente.

**Impresión:** A una tinta de acuerdo a cada tipo de elección.

## PORTAFOLIO DE DOCUMENTACIÓN ELECTORAL



PORTAFOLIO DE DOCUMENTACIÓN ELECTORAL



VISTAS DEL PORTAFOLIO DE DOCUMENTACIÓN ELECTORAL

**ELECCIONES ORDINARIAS PARA AYUNTAMIENTOS**

DISTRITO \_\_\_\_\_

MUNICIPIO \_\_\_\_\_

SECCIÓN ELECTORAL \_\_\_\_\_

TIPO DE CASILLA \_\_\_\_\_

47 CMS.

**ELECCIONES ORDINARIAS PARA DIPUTADOS**

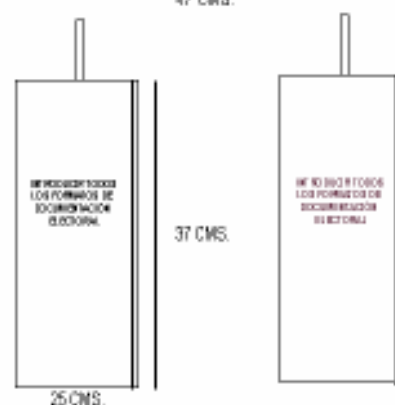
DISTRITO \_\_\_\_\_

MUNICIPIO \_\_\_\_\_

SECCIÓN ELECTORAL \_\_\_\_\_

TIPO DE CASILLA \_\_\_\_\_

47 CMS.



## **7. CAJA CONTENEDORA DE MATERIAL ELECTORAL**

---

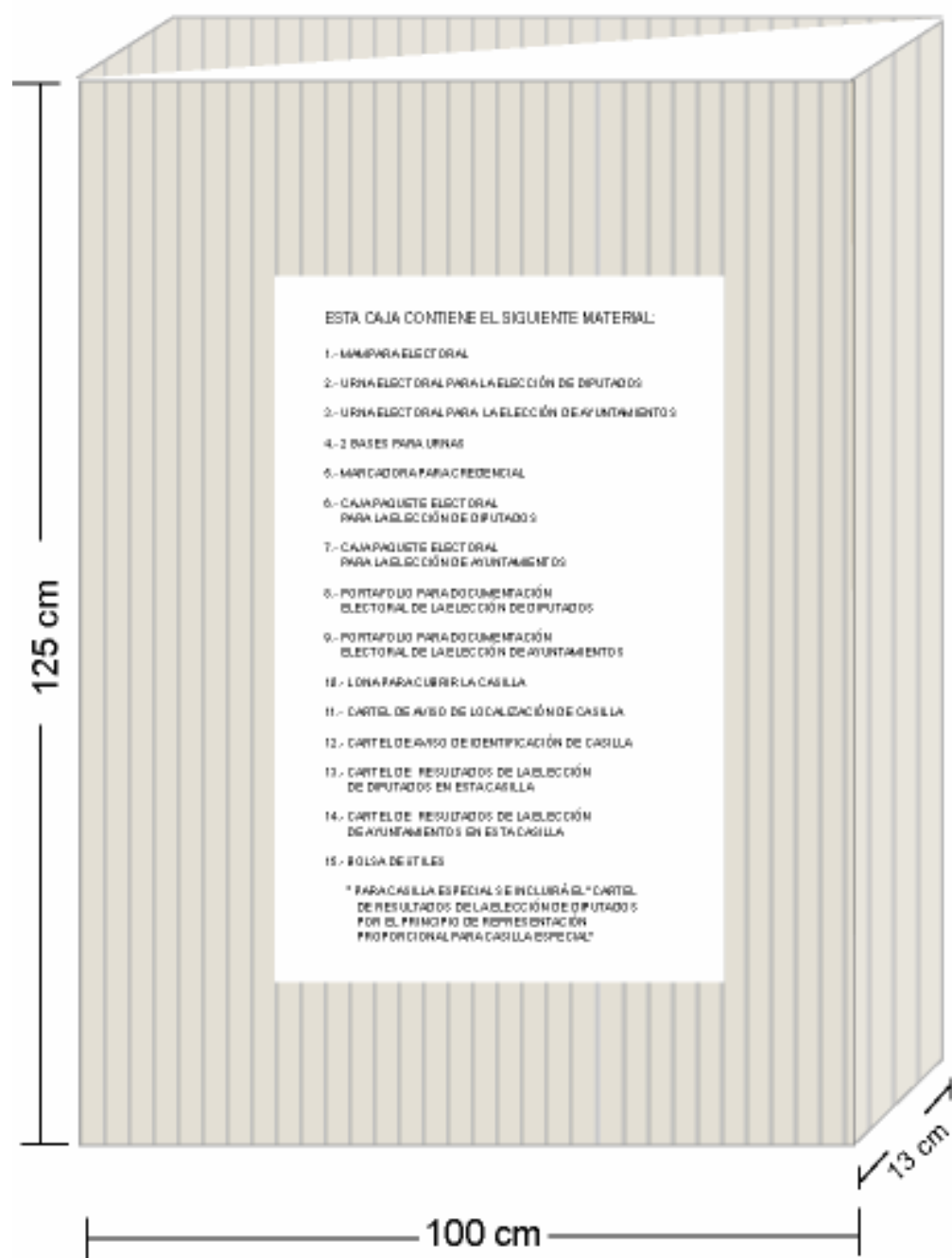
### **7.1. Caja que contendrá los siguientes materiales :**

- 1 Mampara (en su totalidad)
- 2 Urnas electorales
- 2 Mesa para urna
- 2 Cajas para paquete electoral
- 2 Portafolios para documentación electoral
- 2 Cajas paquete electoral
- 1 Marcadora para credenciales
- 1 Lona y 6 lazos
- 1 Bolsa de útiles
- 1 Cartel de identificación de casilla para el 9 de marzo del 2003
- 2 Carteles de resultados en esta casilla

### **7.2. Especificaciones técnicas.**

Medidas 123 cms. de largo x 72 cms. de ancho x 13 cms. de grosor.  
Fabricada en cartón corrugado con resistencia de 9-11 kg.

## CAJA CONTENEDORA DE MATERIAL ELECTORAL



## **8. LONA PARA CUBRIR LA CASILLA**

---

### **8.1. Descripción**

Lona de rafia que servirá para cubrir de la intemperie la instalación de la casilla.

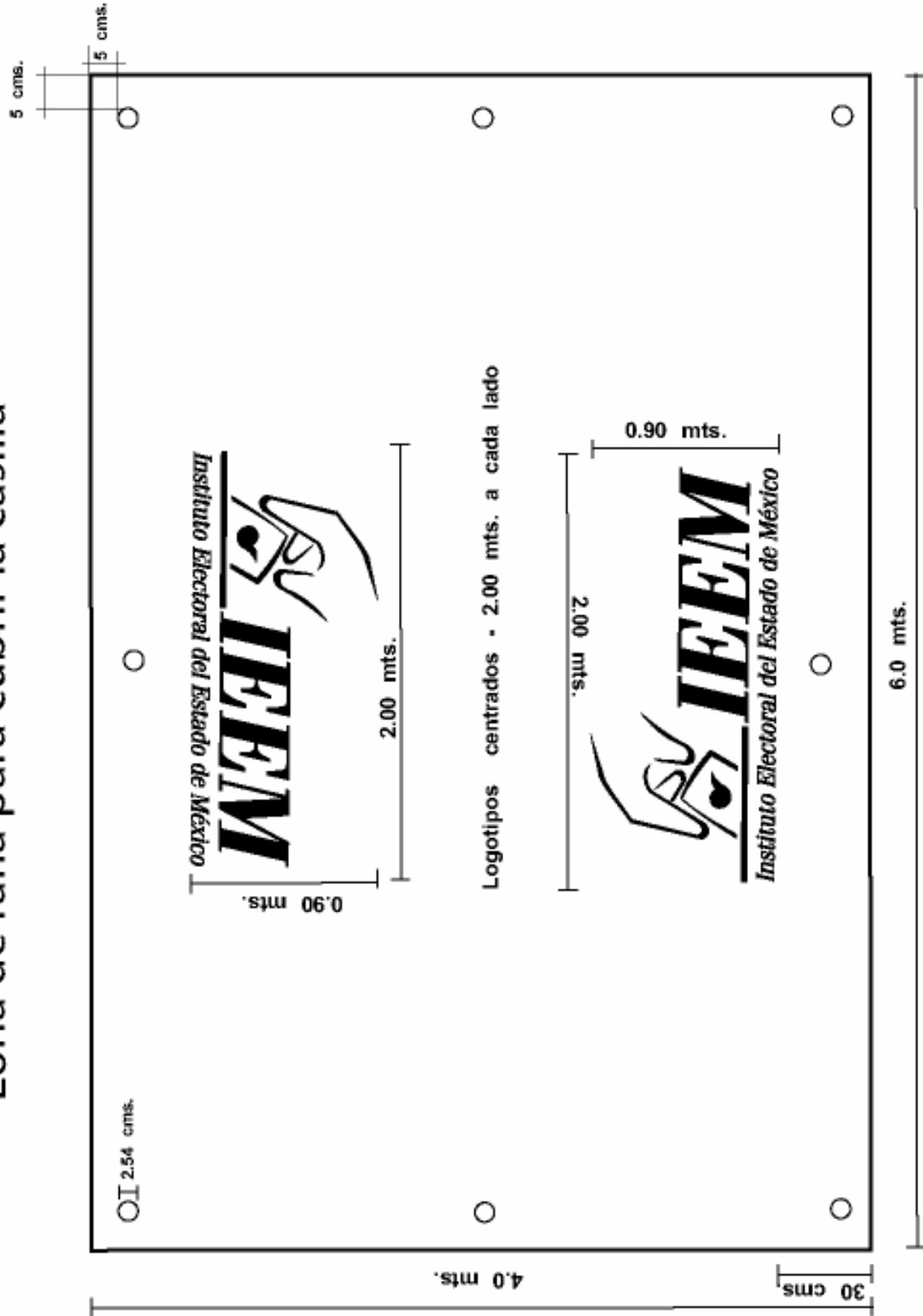
### **8.2. Especificaciones Técnicas.**

En ambos extremos se colocará el logotipo del IEEM en color negro.

**Medidas** de 6 x 4 Metros.

Se incluirán 6 lazos para lonas de 2 metros de largo.

# Lona de rafia para cubrir la casilla



## 9. CARTEL DE AVISO DE LOCALIZACIÓN DE CASILLA

---

### 9.1. Descripción.

Material donde se informa a los ciudadanos el lugar donde se instalará la casilla para las elecciones ordinarias de Diputados Locales y Ayuntamientos del 2003, así como la fecha en que habrán de llevarse a cabo.

### 9.2. Especificaciones Técnicas.

- Logotipo del IEEM con un recuadro negro alineado a la izquierda.
- Centrado el tipo de elección con tipografía Times New-Roman Bold.
- La leyenda "EL PRÓXIMO 9 DE MARZO AQUÍ SE INSTALARÁ LA CASILLA", irá en tipografía Times New Roman Bold, calada en blanco en un bloque negro.

**Formato** 70 x 90 cms. .

**Impreso** a 1 tinta en Negro.

**Material** polietileno color Blanco.



**EL PRÓXIMO  
9 DE MARZO**

**AQUÍ**

**SE INSTALARÁ  
LA CASILLA**

**ELECCIÓN ORDINARIA DE DIPUTADOS LOCALES Y  
AYUNTAMIENTOS DEL ESTADO DE MÉXICO, 9 DE MARZO DEL 2003**

**CASILLA** \_\_\_\_\_

**SECCIÓN  
ELECTORAL** \_\_\_\_\_

**DISTRITO** \_\_\_\_\_

**MUNICIPIO** \_\_\_\_\_

\_\_\_\_\_

## **10. CARTEL DE IDENTIFICACIÓN DE CASILLA PARA LA ELECCIÓN DEL 9 DE MARZO DEL 2003**

---

### **10.1. Descripción.**

Material que se utiliza para informar a los electores, la casilla en donde deberán votar según la división por orden alfabético que se haga de sus apellidos.

### **10.2. Especificaciones Técnicas.**

- En la parte superior alineado a la izquierda irá el logotipo del IEEM en un recuadro negro.
- Centrado el tipo de elección con tipografía Times New Roman Bold calado en blanco sobre un bloque de color Pantone Process 329-6U para el caso de Elección de Diputados y Pantone Process 137-5U para el caso de Elección de Ayuntamientos.
- Centrado el nombre del documento en tipografía Times New Roman Bold en el color que corresponda a cada tipo de elección.

**Formato** 70 x 90 cms.

**Impreso** a una tinta en Negro.

**Material** polietileno color Blanco.



ELECCIÓN ORDINARIA DE DIPUTADOS LOCALES Y  
AYUNTAMIENTOS DEL ESTADO DE MÉXICO, 9 DE MARZO DEL 2003

**EN ESTA CASILLA VOTARÁN**

**DE LA LETRA**

**A LA LETRA**

**CASILLA** \_\_\_\_\_

**SECCIÓN ELECTORAL** \_\_\_\_\_

**DISTRITO** \_\_\_\_\_

**MUNICIPIO** \_\_\_\_\_

## **11. CARTEL DE RESULTADOS DE LA ELECCIÓN DE DIPUTADOS LOCALES Y AYUNTAMIENTOS EN ESTA CASILLA**

---

### **11.1. Descripción.**

Material que se utiliza para publicar en el exterior de la casilla; los resultados (con número y letra) obtenidos por los partidos políticos en la jornada electoral del 2003.

### **11.2. Fundamento legal.**

El Código Electoral del Estado de México, señala lo siguiente:

#### **Artículo 192, Fracción V**

Los Consejos Municipales o Distritales, según corresponda, entregarán a cada presidente de casilla, dentro de los cinco días previos al anterior de la jornada electoral:

- V. Documentación, formas aprobadas, útiles de escritorio, tinta indeleble y demás elementos necesarios; y

#### **Artículo 238.-**

Cumplidas las acciones a que se refiere el artículo anterior, los Presidentes de las Mesas Directivas de Casilla, fijarán avisos en un lugar visible del exterior de las mismas con los resultados de la elección o, en su caso, de cada una de las elecciones, los que serán firmados por el Presidente y los representantes que así deseen hacerlo.

### **11.3. Especificaciones Técnicas.**

- En la parte superior alineado a la izquierda, irá el logotipo del IEEM en un recuadro negro.
- Centrado el tipo de elección con tipografía Times New Roman Bold, para el caso de Diputados Locales, irá calado en blanco en un bloque de color Pantone Process 329-6U; y para Ayuntamientos, será calado en blanco en un bloque de color Pantone Process 137-5U.

Los logotipos de los partidos políticos contendrán sus colores oficiales.

**Formato** 70x90 cms. .

**Papel** Bond de 120 gramos.

**Impresión** en una cara en selección de color.



## Resultados de la Elección de Diputados Locales en esta Casilla

ELECCIÓN ORDINARIA DE DIPUTADOS LOCALES  
DEL ESTADO DE MÉXICO, 9 DE MARZO DEL 2003

DISTRITO	MUNICIPIO	SECCIÓN	TIPO DE CASILLA B C EX _____
----------	-----------	---------	---------------------------------

PARTIDOS POLÍTICOS	VOTOS OBTENIDOS		FIRMA DE LOS REPRESENTANTES DE LOS PARTIDOS POLÍTICOS
	NÚMERO	LETRA	

FÓRMULAS DE CANDIDATOS NO REGISTRADOS			
VOTOS NULOS			
VOTACIÓN TOTAL EMITIDA			

\_\_\_\_\_  
PRESIDENTE DE LA MESA DIRECTIVA DE CASILLA  
(NOMBRE Y FIRMA)

\_\_\_\_\_  
SECRETARIO DE LA MESA DIRECTIVA DE CASILLA  
(NOMBRE Y FIRMA)



## Resultados de la Elección de Ayuntamientos en esta Casilla

ELECCIÓN ORDINARIA DE AYUNTAMIENTOS  
DEL ESTADO DE MÉXICO, 9 DE MARZO DEL 2003

DISTRITO	MUNICIPIO	SECCIÓN	TIPO DE CASILLA <input type="checkbox"/> B <input type="checkbox"/> C <input type="checkbox"/> EX <input style="width: 20px;" type="text"/>
----------	-----------	---------	--

PARTIDOS POLÍTICOS	VOTOS OBTENIDOS		FIRMA DE LOS REPRESENTANTES DE LOS PARTIDOS POLÍTICOS
	NÚMERO	LETRA	
			
			
			
			
			
			
			
			
FÓRMULAS DE CANDIDATOS NO REGISTRADOS			
VOTOS NULOS			
VOTACIÓN TOTAL EMITIDA			

\_\_\_\_\_  
PRESIDENTE DE LA MESA DIRECTIVA DE CASILLA  
(NOMBRE Y FIRMA)

\_\_\_\_\_  
SECRETARIO DE LA MESA DIRECTIVA DE CASILLA  
(NOMBRE Y FIRMA)

## **12. CARTEL DE RESULTADOS DE LA ELECCIÓN DE DIPUTADOS POR EL PRINCIPIO DE REPRESENTACIÓN PROPORCIONAL PARA CASILLA ESPECIAL**

---

### **12.1. Descripción.**

Material que se utiliza para publicar en el exterior de la casilla, los resultados (con número y letra) obtenidos por los partidos políticos en la jornada electoral del 2003.

### **12.2. Fundamento legal.**

El Código Electoral del Estado de México, señala lo siguiente:

#### **Artículo 192, Fracción V**

Los Consejos Municipales o Distritales, según corresponda, entregarán a cada presidente de casilla, dentro de los cinco días previos al anterior de la jornada electoral:

- VI. Documentación, formas aprobadas, útiles de escritorio, tinta indeleble y demás elementos necesarios; y

#### **Artículo 238.-**

Cumplidas las acciones a que se refiere el artículo anterior, los Presidentes de las Mesas Directivas de Casilla, fijarán avisos en un lugar visible del exterior de las mismas con los resultados de la elección o, en su caso, de cada una de las elecciones, los que serán firmados por el Presidente y los representantes que así deseen hacerlo.

### **12.3. Especificaciones Técnicas.**

- En la parte superior alineado a la izquierda, irá el logotipo del IEEM en un recuadro negro.
- Centrado, el tipo de elección con tipografía Times New Roman Bold; para el caso de Diputados Locales, irá calado en blanco en un bloque de color Pantone Process 329-6U; y para Ayuntamientos, será calado en blanco en un bloque de color Pantone Process 137-5U.

Los logotipos de los partidos políticos contendrán sus colores oficiales.

**Formato** 70x90 cms.

**Papel** Bond de 120 gramos.

**Impresión** en una cara en selección de color.



## Resultados de la Elección de Diputados por el Principio de Representación Proporcional para Casilla Especial

ELECCIÓN ORDINARIA DE DIPUTADOS LOCALES  
DEL ESTADO DE MÉXICO, 9 DE MARZO DEL 2003

DISTRITO	MUNICIPIO	SECCIÓN	CASILLA ESPECIAL
----------	-----------	---------	------------------

PARTIDOS POLÍTICOS	VOTOS OBTENIDOS		FIRMA DE LOS REPRESENTANTES DE LOS PARTIDOS POLÍTICOS
	NÚMERO	LETRA	
FÓRMULAS DE CANDIDATOS NO REGISTRADOS			
VOTOS NULOS			
VOTACIÓN TOTAL EMITIDA			

\_\_\_\_\_  
PRESIDENTE DE LA MESA DIRECTIVA DE CASILLA  
(NOMBRE Y FIRMA)

\_\_\_\_\_  
SECRETARIO DE LA MESA DIRECTIVA DE CASILLA  
(NOMBRE Y FIRMA)

## **13. CARTEL DE RESULTADOS PRELIMINARES DE LA ELECCIÓN DE DIPUTADOS LOCALES Y AYUNTAMIENTOS**

---

### **13.1. Descripción.**

Material que se utiliza para dar a conocer los resultados preliminares obtenidos por los partidos políticos a nivel distrital y municipal.

### **13.2. Fundamento legal**

El Código Electoral del Estado de México, señala lo siguiente:

#### **Artículo 252.-**

Para el mejor conocimiento de los ciudadanos, concluido el cómputo el Presidente deberá fijar en el exterior del local del Consejo correspondiente, los resultados preliminares de la elección o elecciones que correspondan.

### **13.3. Especificaciones Técnicas.**

- En la parte superior alineado a la izquierda irá el logotipo del IEEM en un recuadro negro.
- Centrado el tipo de elección "Elección Ordinaria de Diputados Locales 2003" calado en blanco sobre un bloque de color Pantone Process 329-6U.
- "Elección Ordinaria de Ayuntamientos 2003" calado en blanco sobre un bloque de color Pantone Process 137-5U.

**Formato** 70x90cms.

**Papel** Bond de 120 gramos.

**Impresión** en una cara en selección de color.



## Resultados Preliminares del Cómputo Distrital por el Principio de Mayoría Relativa

ELECCIÓN ORDINARIA DE DIPUTADOS LOCALES  
DEL ESTADO DE MÉXICO, 9 DE MARZO DEL 2003

**DISTRITO**

**CABECERA DISTRITAL**

PARTIDOS POLÍTICOS	VOTOS OBTENIDOS		FIRMA DE LOS REPRESENTANTES DE LOS PARTIDOS POLÍTICOS
	NÚMERO	LETRA	
FÓRMULAS DE CANDIDATOS NO REGISTRADOS			
VOTOS NULOS			
VOTACIÓN TOTAL EMITIDA			

**CANDIDATOS COMUNES:** LOS VOTOS SE COMPUTARON A FAVOR DE CADA UNO DE LOS PARTIDOS POLÍTICOS QUE LOS POSTULARON Y SE SUMARON A FAVOR DEL CANDIDATO COMÚN (ART. 76 FRACC. III INCISO A)

PARTIDOS POSTULANTES	RESULTADOS	
	CON NÚMERO	CON LETRA

\_\_\_\_\_  
PRESIDENTE DEL CONSEJO DISTRITAL  
(NOMBRE Y FIRMA)

\_\_\_\_\_  
SECRETARIO DEL CONSEJO DISTRITAL  
(NOMBRE Y FIRMA)



## Resultados Preliminares del Cómputo Municipal de la Elección de Ayuntamientos

ELECCIÓN ORDINARIA DE AYUNTAMIENTOS  
DEL ESTADO DE MÉXICO, 9 DE MARZO DEL 2003

**DISTRITO**

**MUNICIPIO**

PARTIDOS POLÍTICOS	VOTOS OBTENIDOS		FIRMA DE LOS REPRESENTANTES DE LOS PARTIDOS POLÍTICOS
	NÚMERO	LETRA	
PLANILLAS DE CANDIDATOS NO REGISTRADOS			
VOTOS NULOS			
VOTACIÓN TOTAL EMITIDA			

**CANDIDATOS COMUNES:** LOS VOTOS SE COMPUTARON A FAVOR DE CADA UNO DE LOS PARTIDOS POLÍTICOS QUE LOS POSTULARON Y SE SUMARON A FAVOR DEL CANDIDATO COMÚN (ART. 78 FRACC. III INCISO A)

PARTIDOS POSTULANTES	RESULTADOS	
	CON NÚMERO	CON LETRA

\_\_\_\_\_  
PRESIDENTE DEL CONSEJO MUNICIPAL  
(NOMBRE Y FIRMA)

\_\_\_\_\_  
SECRETARIO DEL CONSEJO MUNICIPAL  
(NOMBRE Y FIRMA)

## **14. CARTEL DE RESULTADOS PRELIMINARES DE LA ELECCIÓN DE DIPUTADOS POR EL PRINCIPIO DE REPRESENTACION PROPORCIONAL DEL DISTRITO**

---

### **14.1. Descripción.**

Material que se utiliza para dar a conocer los resultados preliminares obtenidos por los partidos políticos a nivel distrital.

### **14.2. Fundamento legal**

El Código Electoral del Estado de México, señala lo siguiente:

#### **Artículo 252.-**

Para el mejor conocimiento de los ciudadanos, concluido el cómputo el Presidente deberá fijar en el exterior del local del Consejo correspondiente, los resultados preliminares de la elección o elecciones que correspondan.

### **14.3. Especificaciones Técnicas.**

- En la parte superior alineado a la izquierda, irá el logotipo del IEEM en un recuadro negro.
- Centrado el tipo de elección "Elección Ordinaria de Diputados Locales 2003" calado en blanco sobre un bloque de color Pantone Process 329-6U.

**Formato** 70x90cms.

**Papel** Bond de 120 gramos.

**Impresión** en una cara en selección de color.



## Resultados Preliminares del Cómputo de la Elección de Diputados Locales por el Principio de Representación Proporcional

ELECCIÓN ORDINARIA DE DIPUTADOS LOCALES  
DEL ESTADO DE MÉXICO, 9 DE MARZO DEL 2003

DISTRITO

CABECERA DISTRITAL

PARTIDOS POLÍTICOS	VOTOS OBTENIDOS		FIRMA DE LOS REPRESENTANTES DE LOS PARTIDOS POLÍTICOS
	NÚMERO	LETRA	
FÓRMULAS DE CANDIDATOS NO REGISTRADOS			
VOTOS NULOS			
VOTACIÓN TOTAL EMITIDA			

\_\_\_\_\_  
PRESIDENTE DEL CONSEJO DISTRITAL  
(NOMBRE Y FIRMA)

\_\_\_\_\_  
SECRETARIO DEL CONSEJO DISTRITAL  
(NOMBRE Y FIRMA)

## **15. CARTEL DE RESULTADOS DEL CÓMPUTO DISTRITAL Y MUNICIPAL DE LA ELECCIÓN DE DIPUTADOS LOCALES Y AYUNTAMIENTOS**

---

### **15.1. Descripción.**

Material que se utiliza para que el Consejo Distrital o el Consejo Municipal publiquen (con número y letra) los resultados del cómputo de los votos, obtenidos por los partidos políticos.

### **15.2. Fundamento Legal.**

El Código Electoral del Estado de México. señala lo siguiente:

#### **Artículo 256 Fracción I**

En cada elección, según sea el caso, una vez concluido el cómputo el Presidente del Consejo Distrital deberá:

- I. Fijar en el exterior de sus locales al término de la sesión de cómputo distrital los resultados de la elección de que se trate;

### **15.3. Especificaciones Técnicas.**

- En la parte superior alineado a la izquierda, irá el logotipo del IEEM en un recuadro negro.
- Centrado el tipo de elección "Elección Ordinaria de Diputados Locales 2003" calado en blanco sobre un bloque de color Pantone Process 329-6U.
- "Elección Ordinaria de Ayuntamientos 2003" calado en blanco sobre un bloque de color Pantone Process 137-5U.

Los logotipos de los partidos políticos contendrán sus colores oficiales.

**Formato** 70x90 cms.

**Papel** bond de 120 gramos.

**Impresión** en una cara en selección de color.



## Resultados del Cómputo Distrital por el Principio de Mayoría Relativa

ELECCIÓN ORDINARIA DE DIPUTADOS LOCALES  
DEL ESTADO DE MÉXICO, 9 DE MARZO DEL 2003

DISTRITO

CABECERA DISTRITAL

PARTIDOS POLÍTICOS	VOTOS OBTENIDOS		FIRMA DE LOS REPRESENTANTES DE LOS PARTIDOS POLÍTICOS
	NÚMERO	LETRA	
FÓRMULAS DE CANDIDATOS NO REGISTRADOS			
VOTOS NULOS			
VOTACIÓN TOTAL EMITIDA			

**CANDIDATOS COMUNES:** LOS VOTOS SE COMPUTARON A FAVOR DE CADA UNO DE LOS PARTIDOS POLÍTICOS QUE LOS POSTULARON Y SE SUMARON A FAVOR DEL CANDIDATO COMÚN (ART. 76 FRACC. III INCISO A)

PARTIDOS POSTULANTES	RESULTADOS	
	CON NÚMERO	CON LETRA

\_\_\_\_\_  
PRESIDENTE DEL CONSEJO DISTRITAL  
(NOMBRE Y FIRMA)

\_\_\_\_\_  
SECRETARIO DEL CONSEJO DISTRITAL  
(NOMBRE Y FIRMA)



## Resultados del Cómputo Municipal

ELECCIÓN ORDINARIA DE AYUNTAMIENTOS  
DEL ESTADO DE MÉXICO, 9 DE MARZO DEL 2003

DISTRITO

MUNICIPIO

PARTIDOS POLÍTICOS	VOTOS OBTENIDOS		FIRMA DE LOS REPRESENTANTES DE LOS PARTIDOS POLÍTICOS
	NÚMERO	LETRA	
PLANILLAS DE CANDIDATOS NO REGISTRADOS			
VOTOS NULOS			
VOTACIÓN TOTAL EMITIDA			

**CANDIDATOS COMUNES:** LOS VOTOS SE COMPUTARON A FAVOR DE CADA UNO DE LOS PARTIDOS POLÍTICOS QUE LOS POSTULARON Y SE SUMARON A FAVOR DEL CANDIDATO COMÚN (ART. 76 FRACC. III INCISO A)

PARTIDOS POSTULANTES	RESULTADOS	
	(CON NÚMERO)	(CON LETRA)

\_\_\_\_\_  
PRESIDENTE DEL CONSEJO MUNICIPAL  
(NOMBRE Y FIRMA)

\_\_\_\_\_  
SECRETARIO DEL CONSEJO MUNICIPAL  
(NOMBRE Y FIRMA)

## 16. **CARTEL DE RESULTADOS DEL CÓMPUTO DE LA ELECCIÓN DE DIPUTADOS LOCALES POR EL PRINCIPIO DE REPRESENTACION PROPORCIONAL**

---

### 6.1. **Descripción.**

Material que se utiliza para que el Consejo General publique los resultados obtenidos del cómputo de la votación, correspondiente a la jornada electoral del año 2003.

### 16.2. **Fundamento Legal.**

El Código Electoral del Estado de México, señala lo siguiente:

#### **Artículo 262 Fracción I**

El Presidente del Consejo General deberá:

- I. Publicar en el exterior del local en que resida el Consejo los resultados obtenidos en el cómputo de la votación para diputados por el principio de representación proporcional;

### 16.3. **Especificaciones Técnicas.**

- En la parte superior alineado a la izquierda, irá el logotipo del IEEM en un recuadro negro.
- "Elección Ordinaria de Diputados Locales 2003" calado en blanco sobre un bloque de color Pantone Process 329-6U.

**Formato** 70x90 cms.


**Papel** Bond de 120 gramos.

**Impresión** en una cara en selección de color.



**Resultados del Cómputo de la Elección de Diputados Locales por el Principio de Representación Proporcional**

**ELECCIÓN ORDINARIA DE DIPUTADOS LOCALES DEL ESTADO DE MÉXICO, 9 DE MARZO DEL 2003**

PARTIDOS POLÍTICOS	VOTOS OBTENIDOS		FIRMA DE LOS REPRESENTANTES DE LOS PARTIDOS POLÍTICOS
	NÚMERO	LETRA	
			
			
			
			
			
			
			
			
FÓRMULAS DE CANDIDATOS NO REGISTRADOS			
VOTOS NULOS			
VOTACIÓN TOTAL EMITIDA			

LIC. MARÍA LUISA FARRERA PANIAGUA  
CONSEJERA PRESIDENTE DEL CONSEJO GENERAL

LIC. JOSÉ BERNARDO GARCÍA CISNEROS  
SECRETARIO DEL CONSEJO GENERAL

## 17. SOBRE DEL ACTA DE ESCRUTINIO Y CÓMPUTO POR FUERA DEL PAQUETE ELECTORAL DE LA ELECCIÓN DE DIPUTADOS LOCALES Y AYUNTAMIENTOS

---

### 17.1. Descripción.

En el sobre se incluirá por fuera de paquete electoral un ejemplar del acta que contenga los resultados del escrutinio y cómputo de cada casilla para su entrega al Presidente del Consejo Distrital.

### 17.2. Fundamento Legal.

El Código Electoral del Estado de México, señala lo siguiente:

#### Artículo 192, Fracción V

Los Consejos Municipales o Distritales, según corresponda, entregarán a cada presidente de casilla, dentro de los cinco días previos al anterior de la jornada electoral:

- V. Documentación, formas aprobadas, útiles de escritorio, tinta indeleble y demás elementos necesarios; y

#### Artículo 237.-

De las actas de las casillas asentadas en la forma o formas que al efecto apruebe el Consejo General del Instituto, se entregará una copia legible a los representantes de los partidos políticos, recabándose el acuse de recibo correspondiente.

Por fuera del paquete firmado a que se refiere el artículo anterior, se adherirá un sobre con un ejemplar del acta en que se contengan los resultados del escrutinio y cómputo de cada una de las elecciones, para su entrega al Presidente del Consejo Distrital o del Consejo Municipal, según corresponda.

### 17.3. Especificaciones Técnicas.

- Llevará el logotipo del IEEM en la parte superior alineado a la izquierda con un recuadro negro.
- Centrado, el tipo de elección con tipografía Times New-Roman Bold.
- El nombre del documento centrado; la indicación de "En este sobre se introduce la siguiente documentación" en tipografía Arial.

**Formato** 30 x 45 cms.

**Impresión** a una tinta dependiendo el tipo de elección.

**Color** blanco para Diputados Locales.

**Color** blanco para Ayuntamientos.

**Papel** Ledger 90 grams.

**Pestaña engomada.**



**Sobre del Acta de Escrutinio y Cómputo  
por fuera del Paquete Electoral**

ELECCIÓN ORDINARIA DE DIPUTADOS LOCALES  
DEL ESTADO DE MÉXICO, 9 DE MARZO DEL 2003

## ELECCIÓN DE DIPUTADOS LOCALES

*\*ESTE SOBRE SE ADHERIRÁ POR FUERA DEL PAQUETE ELECTORAL*

DISTRITO ELECTORAL No. \_\_\_\_\_

MUNICIPIO \_\_\_\_\_

SECCIÓN ELECTORAL \_\_\_\_\_

TIPO DE CASILLA

BÁSICA	CONTIGUA	EXTRAORDINARIA	ESPECIAL
--------	----------	----------------	----------

EN ESTE SOBRE SE INTRODUCE LA SIGUIENTE DOCUMENTACIÓN:

1.- PRIMERA COPIA DEL ACTA DE ESCRUTINIO Y CÓMPUTO DE LA CASILLA --

CLAVE  
2D



**Sobre del Acta de Escrutinio y Cómputo  
por fuera del Paquete Electoral**

ELECCIÓN ORDINARIA DE AYUNTAMIENTOS  
DEL ESTADO DE MÉXICO, 9 DE MARZO DEL 2003

## ELECCIÓN DE AYUNTAMIENTOS

*\*ESTE SOBRE SE ADHERIRÁ POR FUERA DEL PAQUETE ELECTORAL*

DISTRITO ELECTORAL No. \_\_\_\_\_

MUNICIPIO \_\_\_\_\_

SECCIÓN ELECTORAL \_\_\_\_\_

TIPO DE CASILLA

BÁSICA	CONTIGUA	EXTRAORDINARIA	ESPECIAL
--------	----------	----------------	----------

EN ESTE SOBRE SE INTRODUCE LA SIGUIENTE DOCUMENTACIÓN:

1.- PRIMERA COPIA DEL ACTA DE ESCRUTINIO Y CÓMPUTO DE LA CASILLA -- --

CLAVE  
2A

## 18. SOBRE PARA EXPEDIENTE DE LA ELECCIÓN DE DIPUTADOS LOCALES Y AYUNTAMIENTOS

---

### 18.1. Descripción.

Sobre que contendrá ejemplares de acta de la jornada electoral, acta de escrutinio y cómputo, los recursos de inconformidad que se hubieren recibido de cada una de las elecciones, escritos de incidentes y objeciones presentados por los partidos políticos.

### 18.2. Fundamento Legal.

El Código Electoral del Estado de México, señala lo siguiente:

#### Artículo 192, Fracción V

Los Consejos Municipales o Distritales, según corresponda, entregarán a cada presidente de casilla, dentro de los cinco días previos al anterior de la jornada electoral:

- V. Documentación, formas aprobadas, útiles de escritorio, tinta indeleble y demás elementos necesarios; y

#### Artículo 236.-

Al término del escrutinio y cómputo de cada una de las elecciones, se formará un expediente de casilla que contendrá la documentación siguiente:

- I. Un ejemplar del acta de la jornada electoral;
- II. Un ejemplar del acta final de escrutinio y cómputo; y
- III. Los escritos sobre incidentes y protesta que se hubieran recibido.

Se remitirán también, en sobres por separado, las boletas sobrantes inutilizadas y las que contengan los votos válidos y los votos nulos para cada elección.

La lista nominal de electores se remitirá en sobre por separado.

Con el expediente de cada elección y los sobres, se formará un paquete en cuya envoltura firmarán los integrantes de la Mesa Directiva de Casilla y los representantes que deseen hacerla.

### 18.3. Especificaciones Técnicas.

- Llevará el logotipo del IEEM en la parte superior alineado a la izquierda con un recuadro negro.
- Centrado, el tipo de elección con tipografía Times New-Roman Bold.
- El nombre del documento irá centrado; la indicación de "En este sobre se introduce la siguiente documentación" en tipografía Arial.

**Formato** 30 x 45 cms.

**Impresión** a una tinta dependiendo el tipo de elección.

**Color** blanco para Diputados Locales.

**Color** blanco para Ayuntamientos.

**Papel** Ledger 90 grams.

**Pestaña engomada.**



## Sobre del Expediente de la Elección de Diputados Locales

ELECCIÓN ORDINARIA DE DIPUTADOS LOCALES  
DEL ESTADO DE MÉXICO, 9 DE MARZO DEL 2003

# ELECCIÓN DE DIPUTADOS LOCALES

*\*ESTE SOBRE DEBERÁ IR DENTRO DEL PAQUETE ELECTORAL*

DISTRITO ELECTORAL No. \_\_\_\_\_

MUNICIPIO \_\_\_\_\_

SECCIÓN ELECTORAL \_\_\_\_\_

TIPO DE CASILLA

BÁSICA	CONTIGUA	EXTRAORDINARIA	ESPECIAL
--------	----------	----------------	----------

EN ESTE SOBRE SE INTRODUCE LA SIGUIENTE DOCUMENTACIÓN:

- 1.- ORIGINAL DEL ACTA DE LA JORNADA ELECTORAL ..... 

CLAVE 1 0 1 D-ES
---------------------
- 2.- ORIGINAL DEL ACTA DE ESCRUTINIO Y CÓMPUTO ..... 

CLAVE 10 0 30-ES
---------------------
- 3.- ESCRITOS SOBRE INCIDENTES Y DE PROTESTA QUE SE HUBIERAN RECIBIDO
- 4.- ORIGINAL DEL COMPROBANTE DE RECEPCIÓN DE ESCRITOS DE PROTESTA
- 5.- ORIGINAL DE LA HOJA DE INCIDENTES
- 6.- ORIGINAL DEL RECIBO DE COPIA LEGIBLE DE LAS ACTAS DE LA CASILLA PARA LOS REPRESENTANTES DE LOS PARTIDOS POLÍTICOS Y COALICIONES (DE LA ELECCIÓN DE DIPUTADOS)



## Sobre del Expediente de la Elección de Ayuntamientos

ELECCIÓN ORDINARIA DE AYUNTAMIENTOS  
DEL ESTADO DE MÉXICO, 9 DE MARZO DEL 2003

# ELECCIÓN DE AYUNTAMIENTOS

*\*ESTE SOBRE DEBERÁ IR DENTRO DEL PAQUETE ELECTORAL*

DISTRITO ELECTORAL No. \_\_\_\_\_

MUNICIPIO \_\_\_\_\_

SECCIÓN ELECTORAL \_\_\_\_\_

TIPO DE CASILLA

BÁSICA

CONTIGUA

EXTRAORDINARIA

### EN ESTE SOBRE SE INTRODUCE LA SIGUIENTE DOCUMENTACIÓN:

- 1.- PRIMERA COPIA DEL ACTA DE JORNADA ELECTORAL -----
- 2.- ORIGINAL DEL ACTA DE ESCRUTINIO Y CÓMPUTO -----
- 3.- ESCRITOS SOBRE INCIDENTES  
Y DE PROTESTA SI ES QUE SE HUBIERAN RECIBIDO.
- 4.- COPIA DEL COMPROBANTE DE RECEPCIÓN DE ESCRITOS DE PROTESTA
- 5.- COPIA DE LA HOJA DE INCIDENTES
- 6.- ORIGINAL DEL RECIBO DE COPIA LEGIBLE DE LAS ACTAS  
DE CASILLA PARA LOS REPRESENTANTES DE LOS PARTIDOS  
POLÍTICOS O COALICIONES (DE LA ELECCIÓN DE AYUNTAMIENTOS)

CLAVE  
1

CLAVE  
2A

## 19. SOBRE DE VOTOS VÁLIDOS DE LA ELECCIÓN DE DIPUTADOS LOCALES Y AYUNTAMIENTOS

---

### 19.1. Descripción.

En este sobre se introducirán sólo los votos que sean válidos de las elecciones de diputados locales y ayuntamientos.

### 19.2. Fundamento legal.

El Código Electoral del Estado de México, señala lo siguiente:

#### Artículo 192 Fracción V

Los Consejos Municipales o Distritales, según corresponda, entregarán a cada presidente de casilla, dentro de los cinco días previos al anterior de la jornada electoral:

- V. Documentación, formas aprobadas, útiles de escritorio, tinta indeleble y demás elementos necesarios; y

#### Artículo 236.-

Al término del escrutinio y cómputo de cada una de las elecciones, se formará un expediente de casilla que contendrá la documentación siguiente:

- I. Un ejemplar del acta de la jornada electoral;
- II. Un ejemplar del acta final de escrutinio y cómputo; y
- III. Los escritos sobre incidentes y protesta que se hubieran recibido.

Se remitirán también, en sobres por separado, las boletas sobrantes inutilizadas y las que contengan los votos válidos y los votos nulos para cada elección.

La lista nominal de electores se remitirá en sobre por separado.

Con el expediente de cada elección y los sobres, se formará un paquete en cuya envoltura firmarán los integrantes de la Mesa Directiva de Casilla y los representantes que deseen hacerlo.

### 19.3. Especificaciones Técnicas.

- Llevará el logotipo del IEEM en la parte superior alineado a la izquierda con un recuadro negro.
- Centrado, el tipo de elección con tipografía Times New-Roman Bold.
- El nombre del documento irá centrado; la indicación de "En este sobre se introduce la siguiente documentación" en tipografía Arial.

**Formato** 30 x 45 cms.

**Impresión** a una tinta dependiendo el tipo de elección.

**Color** blanco para el caso de Diputados Locales.

**Color** blanco para el caso de Ayuntamientos.

**Papel** Ledger 90 grams.

**Pestaña engomada.**

**Fuelle de 10 cms.**



## **SOBRE DE VOTOS VÁLIDOS**

ELECCIÓN ORDINARIA DE DIPUTADOS LOCALES  
DEL ESTADO DE MÉXICO, 9 DE MARZO DEL 2003

# ELECCIÓN DE DIPUTADOS LOCALES

*\*ESTE SOBRE DEBERÁ IR DENTRO DEL PAQUETE ELECTORAL*

DISTRITO ELECTORAL No. \_\_\_\_\_

MUNICIPIO \_\_\_\_\_

SECCIÓN ELECTORAL \_\_\_\_\_

TIPO DE CASILLA

BÁSICA

CONTIGUA

EXTRAORDINARIA

ESPECIAL

EN ESTE SOBRE SE INTRODUCE LA SIGUIENTE DOCUMENTACIÓN:

- 1.- VOTOS VÁLIDOS DE LA ELECCIÓN DE DIPUTADOS LOCALES  
(BOLETAS MARCADAS CORRECTAMENTE EN FAVOR DE LOS PARTIDOS POLÍTICOS O COALICIONES)



## **SOBRE DE VOTOS VÁLIDOS**

ELECCIÓN ORDINARIA DE AYUNTAMIENTOS  
DEL ESTADO DE MÉXICO, 9 DE MARZO DEL 2003

# **ELECCIÓN DE AYUNTAMIENTOS**

*\*ESTE SOBRE DEBERÁ IR DENTRO DEL PAQUETE ELECTORAL*

DISTRITO ELECTORAL No. \_\_\_\_\_

MUNICIPIO \_\_\_\_\_

SECCIÓN ELECTORAL \_\_\_\_\_

TIPO DE CASILLA

BÁSICA	CONTIGUA	EXTRAORDINARIA
--------	----------	----------------

EN ESTE SOBRE SE INTRODUCE LA SIGUIENTE DOCUMENTACIÓN:

1.- VOTOS VÁLIDOS DE LA ELECCIÓN DE AYUNTAMIENTOS  
(BOLETAS MARCADAS CORRECTAMENTE EN FAVOR DE LOS PARTIDOS O COALICIONES)

## 20. SOBRE DE VOTOS NULOS DE LA ELECCIÓN DE DIPUTADOS LOCALES Y AYUNTAMIENTOS

---

### 20.1. Descripción.

Este sobre contendrá aquellos votos que resultaron nulos en las elecciones de Diputados Locales y Ayuntamientos.

### 20.2. Fundamento legal.

El Código Electoral del Estado de México, señala lo siguiente:

#### Artículo 192, Fracción V

Los Consejos Municipales o Distritales, según corresponda, entregarán a cada presidente de casilla, dentro de los cinco días previos al anterior de la jornada electoral:

- V. Documentación, formas aprobadas, útiles de escritorio, tinta indeleble y demás elementos necesarios; y

#### Artículo 236.-

Al término del escrutinio y cómputo de cada una de las elecciones, se formará un expediente de casilla que contendrá la documentación siguiente:

- I. Un ejemplar del acta de la jornada electoral;
- II. Un ejemplar del acta final de escrutinio y cómputo; y
- III. Los escritos sobre incidentes y protesta que se hubieran recibido.

Se remitirán también, en sobres por separado, las boletas sobrantes inutilizadas y las que contengan los votos válidos y los votos nulos para cada elección.

La lista nominal de electores se remitirá en sobre por separado.

Con el expediente de cada elección y los sobres, se formará un paquete en cuya envoltura firmarán los integrantes de la Mesa Directiva de Casilla y los representantes que desearan hacerlo.

### 20.3. Especificaciones Técnicas.

- Llevará el logotipo del IEEM en la parte superior alineado a la izquierda con un recuadro negro.
- Centrado, el tipo de elección con tipografía Times New-Roman Bold.
- El nombre del documento irá centrado; la indicación de "En este sobre se introduce la siguiente documentación" en tipografía Arial.

**Formato** 30 x 45 cms.

**Impresión** a una tinta dependiendo el tipo de elección.

**Color** blanco para el caso de Diputados Locales.

**Color** blanco para el caso de Ayuntamientos.

**Papel** Ledger 90 grams.

**Pestaña engomada. Fuelle de 10 cms.**



## **SOBRE DE VOTOS NULOS**

ELECCIÓN ORDINARIA DE DIPUTADOS LOCALES  
DEL ESTADO DE MÉXICO, 9 DE MARZO DEL 2003

# ELECCIÓN DE DIPUTADOS LOCALES

*\*ESTE SOBRE DEBERÁ IR DENTRO DEL PAQUETE ELECTORAL*

DISTRITO ELECTORAL No. \_\_\_\_\_

MUNICIPIO \_\_\_\_\_

SECCIÓN ELECTORAL \_\_\_\_\_

TIPO DE CASILLA

 BÁSICA CONTIGUA EXTRAORDINARIA ESPECIAL

EN ESTE SOBRE SE INTRODUCE LA SIGUIENTE DOCUMENTACIÓN:

**1.- VOTOS NULOS DE LA ELECCIÓN DE DIPUTADOS LOCALES**

(BOLETAS MARCADAS EN DOS O MÁS CÍRCULOS, CUADROS O BARRAS, SE DEJA SIN MARCAR.)



## **SOBRE DE VOTOS NULOS**

ELECCIÓN ORDINARIA DE AYUNTAMIENTOS  
DEL ESTADO DE MÉXICO, 9 DE MARZO DEL 2003

# **ELECCIÓN DE AYUNTAMIENTOS**

*\*ESTE SOBRE DEBERÁ IR DENTRO DEL PAQUETE ELECTORAL*

DISTRITO ELECTORAL No. \_\_\_\_\_

MUNICIPIO \_\_\_\_\_

SECCIÓN ELECTORAL \_\_\_\_\_

TIPO DE CASILLA

BÁSICA	CONTIGUA	EXTRAORDINARIA
--------	----------	----------------

EN ESTE SOBRE SE INTRODUCE LA SIGUIENTE DOCUMENTACIÓN:

1.- VOTOS NULOS DE LA ELECCIÓN DE AYUNTAMIENTOS  
(BOLETAS MARCADAS EN DOS O MÁS CÍRCULOS, CUADROS O BARRAS SE DEBEN MARCAR)

## 21. SOBRE PARA : LA LISTA NOMINAL DE ELECTORES O ACTA DE ELECTORES EN TRÁNSITO

---

### 21.1. Descripción.

En este sobre se introducirá la lista nominal de electores de la sección que corresponda, o el acta de electores en tránsito de la casilla especial correspondientes a elección de Diputados Locales y Ayuntamientos.

### 21.2. Fundamento legal.

El Código Electoral del Estado de México, señala lo siguiente:

#### Artículo 192, Fracción V

Los Consejos Municipales o Distritales, según corresponda, entregarán a cada presidente de casilla, dentro de los cinco días previos al anterior de la jornada electoral:

- V. Documentación, formas aprobadas, útiles de escritorio, tinta indeleble y demás elementos necesarios; y

#### Artículo 236.-

Al término del escrutinio y cómputo de cada una de las elecciones, se formará un expediente de casilla que contendrá la documentación siguiente:

- I. Un ejemplar del acta de la jornada electoral;
- II. Un ejemplar del acta final de escrutinio y cómputo; y
- III. Los escritos sobre incidentes y protesta que se hubieran recibido.

Se remitirán también, en sobres por separado, las boletas sobrantes inutilizadas y las que contengan los votos válidos y los votos nulos para cada elección.

La lista nominal de electores se remitirá en sobre por separado.

Con el expediente de cada elección y los sobres, se formará un paquete en cuya envoltura firmarán los integrantes de la Mesa Directiva de Casilla y los representantes que desearan hacerlo.

### 21.3. Especificaciones Técnicas.

- Llevará el logotipo del IEEM en la parte superior alineado a la izquierda con un recuadro negro.
- Centrado, el tipo de elección con tipografía Times New-Roman Bold.
- El nombre del documento irá centrado; la indicación de "En este sobre se introduce la siguiente documentación" en tipografía Arial.

**Formato** 30 x 45 cms.

**Impresión** a una tinta dependiendo el tipo de elección.

**Color** blanco.

**Papel** Ledger 90 grams.

**Pestaña engomada.**

**Fuelle de 10 cms.**



**Sobre para: Lista Nominal de Electores  
o Acta de Electores en Tránsito**

ELECCIÓN ORDINARIA DE DIPUTADOS LOCALES  
DEL ESTADO DE MÉXICO, 9 DE MARZO DEL 2003

## ELECCIÓN DE DIPUTADOS LOCALES

*\*ESTE SOBRE DEBERÁ IR DENTRO DEL PAQUETE ELECTORAL*

DISTRITO ELECTORAL No. \_\_\_\_\_

MUNICIPIO \_\_\_\_\_

SECCIÓN ELECTORAL \_\_\_\_\_

TIPO DE CASILLA

BÁSICA	CORTESÍA	EXTRAORDINARIA	ESPECIAL
--------	----------	----------------	----------

EN ESTE SOBRE SE INTRODUCE LA SIGUIENTE DOCUMENTACIÓN:

1.- LISTA NOMINAL DE ELECTORES O ACTA DE ELECTORES EN TRÁNSITO

## 22. SOBRE PARA BOLETAS SOBRAINTES INUTILIZADAS DE LA ELECCIÓN DE DIPUTADOS LOCALES Y AYUNTAMIENTOS

---

### 22.1. Descripción.

En este sobre se introducen todas las boletas sobrantes de las elecciones de Diputados Locales o de la elección de Ayuntamientos (según corresponda), y que fueron inutilizadas por el Secretario de la Mesa Directiva de Casilla.

### 22.2. Fundamento legal.

El Código Electoral del Estado de México, señala lo siguiente:

#### Artículo 192, Fracción V

Los Consejos Municipales o Distritales, según corresponda, entregarán a cada presidente de casilla, dentro de los cinco días previos al anterior de la jornada electoral:

- V. Documentación, formas aprobadas, útiles de escritorio, tinta indeleble y demás elementos necesarios; y

#### Artículo 236.-

Al término del escrutinio y cómputo de cada una de las elecciones, se formará un expediente de casilla que contendrá la documentación siguiente:

- I. Un ejemplar del acta de la jornada electoral;
- II. Un ejemplar del acta final de escrutinio y cómputo; y
- III. Los escritos sobre incidentes y de protesta que se hubieren recibid~

Se remitirán también, en sobres por separado, las boletas sobrantes inutilizadas y las que contengan los votos válidos y los votos nulos para cada elección.

La lista nominal de electores se remitirá en sobre por separado.

Con el expediente de cada elección y los sobres, se formará un paquete en cuya envoltura firmarán los integrantes de la Mesa Directiva de Casilla y los representantes que deseen hacerla.

### 22.3. Especificaciones Técnicas.

- Llevará el logotipo del IEEM en la parte superior alineado a la izquierda con un recuadro negro.
- Centrado, el tipo de elección con tipografía Times New-Roman Bold.
- El nombre del documento irá centrado; la indicación de "En este sobre se introduce la siguiente documentación" en tipografía Arial.

**Formato** 30 x 45 cms.

**Impresión** a una tinta dependiendo el tipo de elección.

**Color** ámbar para el caso de Diputados Locales.

**Color** blanco para el caso de Ayuntamientos.

**Papel** Ledger 90 grams.

**Pestaña engomada.**

**Fuelle de 10 cm.**



## Sobre para Boletas sobrantes Inutilizadas

ELECCIÓN ORDINARIA DE DIPUTADOS LOCALES  
DEL ESTADO DE MÉXICO, 9 DE MARZO DEL 2003

# ELECCIÓN DE DIPUTADOS LOCALES

*\*ESTE SOBRE DEBERÁ IR DENTRO DEL PAQUETE ELECTORAL*

DISTRITO ELECTORAL No. \_\_\_\_\_

MUNICIPIO \_\_\_\_\_

SECCIÓN ELECTORAL \_\_\_\_\_

TIPO DE CASILLA  BÁSICA.  CONTIGUA.  EXTRAORDINARIA.  ESPECIAL

EN ESTE SOBRE SE INTRODUCE LA SIGUIENTE DOCUMENTACIÓN:

1.- BOLETAS SOBRANTES INUTILIZADAS  
(NO USADAS EN LA VOTACIÓN DE LA ELECCIÓN DE DIPUTADOS QUE FUERON INUTILIZADAS POR EL SECRETARIO)

NÚMERO DE BOLETAS INTRODUCIDAS



## Sobre para Boletas sobrantes inutilizadas

ELECCIÓN ORDINARIA DE AYUNTAMIENTOS  
DEL ESTADO DE MÉXICO, 9 DE MARZO DEL 2003

# ELECCIÓN DE AYUNTAMIENTOS

*\*ESTE SOBRE DEBERÁ IR DENTRO DEL PAQUETE ELECTORAL*

DISTRITO ELECTORAL No. \_\_\_\_\_

MUNICIPIO \_\_\_\_\_

SECCIÓN ELECTORAL \_\_\_\_\_

TIPO DE CASILLA

BÁSICA

CONTIGUA

EXTRAORDINARIA

EN ESTE SOBRE SE INTRODUCE LA SIGUIENTE DOCUMENTACIÓN:

- 1.- BOLETAS SOBRANTES INUTILIZADAS  
(NO USADAS EN LA VOTACIÓN DE LA ELECCIÓN DE AYUNTAMIENTOS QUE FUERON INUTILIZADAS POR EL SECRETARÍO)

NÚMERO DE BOLETAS INTRODUCIDAS

## **23. SOBRE PARA EL PROGRAMA DE RESULTADOS ELECTORALES PRELIMINARES DE DIPUTADOS LOCALES Y AYUNTAMIENTOS**

---

### **23.1. Descripción**

En este sobre se introducirá la segunda copia del acta que contenga los resultados del escrutinio y cómputo de cada casilla y se remitirá al Consejo correspondiente para ser incluidos dentro del Programa de Resultados Electorales Preliminares.

Este sobre no deberá ir dentro del paquete electoral, tendrá que estar separado y a la mano para su fácil entrega a los Consejos Distritales y Municipales.

### **23.2. Fundamento legal.**

El Código Electoral del Estado de México, señala lo siguiente:

#### **Artículo 102, Fracción XX**

Son atribuciones del Director General:

- XX. Establecer un mecanismo para la difusión inmediata en el Consejo General, de los resultados preliminares de las elecciones de Gobernador, Diputados o Ayuntamientos. Al sistema que se establezca tendrán acceso en forma permanente los miembros del Consejo General;

#### **Artículo 192, Fracción V**

Los Consejos Municipales o Distritales, según corresponda, entregarán a cada presidente de casilla, dentro de los cinco días previos al anterior de la jornada electoral:

- V. Documentación, formas aprobadas, útiles de escritorio, tinta indeleble y demás elementos necesarios; y

### **23.3. Especificaciones Técnicas.**

- Llevará el logotipo del IEEM en la parte superior alineado a la izquierda con un recuadro negro.
- Centrado, el tipo de elección con tipografía Times New-Roman Bold.
- El nombre del documento irá centrado; la indicación de "En este sobre se introduce la siguiente documentación" en tipografía Arial.

**Formato** 30 x 45 cms.

**Impresión** a una tinta dependiendo el tipo de elección.

**Color** blanco para el caso de Diputados Locales.

**Color** blanco para el caso de Ayuntamientos.

**Papel** Ledger 90 grams.

**Pestaña engomada.**

**Doble Ventana** transparente (frente y vuelta) de 22 x 30cms.



FOLIO: 00001

# Sobre para el PREP

## ELECCIÓN DE DIPUTADOS LOCALES

**\*ESTE SOBRE DEBERÁ IR FUERA DEL PAQUETE ELECTORAL, Y TENDRÁ QUE ESTAR SEPARADO Y A LA MANO PARA SU FÁCIL ENTREGA AL LLEGAR AL CONSEJO DISTRICTAL**

DISTRITO:	MUNICIPIO:	SECCIÓN:	CASILLA: B	C_	EXT _____	ESP _____
-----------	------------	----------	------------	----	-----------	-----------

**EN ESTE SOBRE SE INTRODUCE SÓLO EL SIGUIENTE DOCUMENTO:**

- 1.- SEGUNDA COPIA DEL ACTA DE ESCRUTINIO Y CÓMPUTO DE LA ELECCIÓN DE DIPUTADOS



FOLIO: 00001

# Sobre para el PREP

## ELECCIÓN DE AYUNTAMIENTOS

**\*ESTE SOBRE DEBERÁ IR FUERA DEL PAQUETE ELECTORAL, Y TENDRÁ QUE ESTAR SEPARADO Y A LA MANO PARA SU FÁCIL ENTREGA AL LLEGAR AL CONSEJO MUNICIPAL**

DISTRITO:	MUNICIPIO:	SECCIÓN:	CABLLA:	B	C	EXT	ESP
-----------	------------	----------	---------	---	---	-----	-----

**EN ESTE SOBRE SE INTRODUCE SÓLO EL SIGUIENTE DOCUMENTO:**

**1.- SEGUNDA COPIA DEL ACTA DE ESCRUTINIO Y CÓMPUTO DE LA ELECCIÓN DE AYUNTAMIENTOS**

## 24. ÚTILES DE PAPELERÍA PARA CASILLA

---

### 24.1. Descripción.

Cada casilla contará con útiles de papelería que faciliten el desarrollo de las actividades que se realizarán el día de la jornada electoral.

### 24.2. Fundamento legal.

"

El Código Electoral del Estado de México, señala lo siguiente:

#### Artículo 192, Fracción V.

Los Consejos Municipales o Distritales, según corresponda, entregarán a cada presidente de casilla, dentro de los cinco días previos al anterior de la jornada electoral:

- V. Documentación, formas aprobadas, útiles de escritorio, tinta indeleble y demás elementos necesarios; y

### 24.3. ESPECIFICACIONES TÉCNICAS

ÚTILES	ESPECIFICACIONES
◆ Crayón	Color negro, grande con envoltura de 10 cms. de largo por 1 cms. de ancho
◆ Marcador	De tinta negra
◆ Fajila de protección para urnas y Paquete electoral	Cinta adhesiva plástica, rollo de 2 pulgadas de ancho por 20 mts. de largo con la leyenda "Elección Ordinaria de Diputados Locales del año 2003".
◆ Fajila de protección para urna y paquete electoral	Cinta adhesiva plástica, rollo de 2 pulgadas de ancho por 20 mts. de largo con la leyenda "Elección Ordinaria de Ayuntamientos" del año 2003".
◆ Hojas	Papel bond blanco de 35 Kg. tamaño carta y oficio.
◆ Hojas de papel carbón	Tamaño carta y oficio.
◆ Lápices	Número 21/2 mediano
◆ Bolígrafos	Negros punto fino
◆ Gomas para borrar	WS30
◆ Caja de clip	Número 3
◆ Cinta adhesiva transparente	Rollo de 1 pulgada de ancho.
◆ Pegamento	Lápiz adhesivo.
◆ Sobres	Blancos extraoficio 35.5x 39.5 cms. solapa engomada.
◆ Cinta plástica canela	Rollo de 2 pulgadas de ancho por 20 mts. de largo.
◆ Selbo con leyenda "VOTÓ"	Tamaño 15 mm. de largo por 5mm. de ancho.
◆ Tinta para sellos	Frasco de 50 ml versión roll-on.
◆ Cojín para sello	Número 1.
◆ Guantes de latex	Tamaño standart.

## 25. LÍQUIDO INDELEBLE

---

### 25.1. Descripción.

Se propone utilizar el líquido indeleble elaborado por la Escuela de Ciencias Biológicas del Instituto Politécnico Nacional, ya que reúne las características de seguridad necesarias para la inviolabilidad. Se anexa documento elaborado por dicha Institución en el cual se describen sus características y se señalan los procesos electorales tanto federales como locales en donde ha sido utilizada.

### 25.2. Fundamento Legal.

El Código Electoral del Estado de México, señala lo siguiente:

#### Artículo 192, Fracción V

Los Consejos Municipales o Distritales, según corresponda, entregarán a cada presidente de casilla, dentro de los cinco días previos al anterior de la jornada electoral:

- V. Documentación, formas aprobadas, útiles de escritorio, tinta indeleble y demás elementos necesarios; y

#### Artículo 211, Fracción II

Una vez comprobado que el elector aparece en las listas nominales y que hayan exhibido su credencial para votar, el Presidente le entregará las boletas de las elecciones para que, libremente y en secreto, marque sus boletas en el círculo o cuadro correspondiente al partido político por el que sufraga o anote el nombre del candidato no registrado por el que desea emitir su voto.

Acto seguido, el elector doblará sus boletas y se dirigirá a depositarias en la urna correspondiente.

El Secretario de la casilla anotará la palabra "votó" en la lista nominal correspondiente y procederá a:

- II. Impregnar con líquido indeleble el dedo pulgar izquierdo del elector; y

### LÍQUIDO INDELEBLE

#### 1.- Control de calidad de las Materias Primas:

Con objeto de verificar que las materias primas empleadas para la fabricación de Líquido Indeleble, reunían los requisitos de calidad, se tomaron muestras de cada una de las cuatro materias primas y en cada una de ellas se practicaron los análisis físicos y químicos correspondientes:

Materia prima	Determinaciones
p-benzoquinona	Punto de fusión Identificación Valoración contra quinona de referencia Humedad
Acetato de isoamilo	Densidad Punto de ebullición
Eosina B	Solubilidad Intensidad de color
Ácido acético glacial	Valoración Humedad Residuo no volátil

En el anexo técnico se describen los resultados de estos análisis.

## **2.- Control de Calidad del Producto a Granel:**

Se tomó muestra del producto a granel producido y se sometió a análisis fisicoquímicos (Determinación de sólidos, contenido de humedad, PH e identificación espectrofotométrica) para verificar su identidad química. Los resultados de los análisis practicados se describen en el anexo técnico.

## **3.- Control de calidad del Producto Terminado:**

El producto terminado (acondicionado y envasado) fue muestreado al azar y sometido a las pruebas funcionales (aspecto, olor, tiempo de secado, tiempo de permanencia en piel y resistencia a la remoción mediante sustancias de uso común). Los resultados obtenidos del producto terminado se describen en el anexo técnico.

## **4.- Certificación de Calidad de Líquido Indeleble:**

Finalmente se colocaron sellos de aprobado en las cajas que contienen 40 frascos de 75 ml.

Con base en lo descrito tanto en los párrafos anteriores, como en el Anexo Técnico del presente documento, esta Dirección certifica:

Que los **28,831** frascos del plástico contenidos en las **709\*** cajas de cartón que ostentan el sello de **APROBADO - CONTROL DE CALIDAD**, - emitido por el Departamento de Asistencia Técnica de la Escuela Nacional de Ciencias Biológicas, corresponden al lote: **AT/011/00**.

Que han sido fabricados con materias primas que cumplen satisfactoriamente las especificaciones de calidad establecidas por la Escuela Nacional de Ciencias Biológicas en las bases técnicas de la Licitación Pública LPN-IFE-005/94.

Que han sido fabricados siguiendo la formulación del compuesto E.N.C.B., especificado en la Licitación Pública LPN-IFE-005/94.

Tiene un tiempo de secado de máximo 30 segundos.

Permanece en piel por más de 10 horas.

Una vez aplicado en la piel, es resistente a la remoción mediante el agua, jabón, detergente, alcohol de 96°, quita esmalte, thinner, aguarrás, gasolina blanca, vinagre de alcohol, aceite vegetal, aceite mineral, crema facial, jugo de limón y blanqueador de ropa.

Garantiza que, por su bajo grado de toxicidad, puede manejarse con seguridad.

No ocasiona irritación significativa a la piel.

**Informe No. L-59-00**

Análisis efectuado en la muestra No. 71-LI-00, recibida el 1o. de Junio.

**LÍQUIDO INDELEBLE (GRANEL)**

Cantidad: 2 envases con 100 ml.

Lote: AT/011/00

---

**RESULTADO**

Humedad	0.0%
PH (solución al 1% en etanol-agua v/v)	3.88
Sólidos	0.00%
Identificación de Ouinona UV-VIS	Conforme a especificaciones

**Informe No. L-60-00**

Análisis efectuado en la muestra No. 72-LI-00, recibida el 2 de Junio.

**LÍQUIDO INDELEBLE (PRODUCTO TERMINADO)**

Cantidad: 8 frascos con 75 ml.

Lote: AT/011/00

**RESULTADO**

Aspecto	Líquido verde oscuro
Olor	Característico
Tiempo de secado	Máximo 30 segundos
Tiempo de permanencia en piel	Mínimo 24 horas
Identificación de Ouinona UV-VIS	Conforme a especificaciones

### **Solubilidad de la muestra aplicada en piel.**

Agua, jabón y detergente	Insoluble Conforme a especificaciones
Alcohol 96°	Insoluble Conforme a especificaciones
Quita esmalte	Insoluble Conforme a especificaciones
Aguarrás	Insoluble Conforme a especificaciones
Thinner	Insoluble Conforme a especificaciones
Gasolina blanca	Insoluble Conforme a especificaciones
Blanqueador de ropa	Insoluble Conforme a especificaciones
Vinagre de alcohol de caña	Insoluble Conforme a especificaciones
Aceite vegetal	Insoluble Conforme a especificaciones
Aceite mineral	Insoluble Conforme a especificaciones
Crema facial	Insoluble Conforme a especificaciones
Jugo de limón	Insoluble Conforme a especificaciones

## **26. CARTEL DE RESULTADOS PRELIMINARES DEL CÓMPUTO DISTRITAL POR EL PRINCIPIO DE MAYORÍA RELATIVA FORMATO CARTA B/N**

---

### **26.1. Descripción.**

Material que se utilizará para que el Consejo Distrital comunique vía fax los resultados preliminares (con número y letra) obtenidos por los partidos políticos en la jornada electoral del 2003.

### **26.2. Fundamento Legal.**

El Código Electoral del Estado de México, señala lo siguiente:

#### **Artículo 256 Fracción I**

En cada elección, según sea el caso, una vez concluido el cómputo el Presidente del Consejo Distrital deberá:

- II. Fijar en el exterior de sus locales al término de la sesión de cómputo distrital los resultados de la elección de que se trate;

### **26.3. Especificaciones Técnicas.**

- En la parte superior alineado a la izquierda irá el logotipo del IEEM en un recuadro negro.
- Centrado, el tipo de elección "Elección Ordinaria de Diputados Locales 2003" calado en blanco sobre un bloque gris.

Los logotipos de los partidos políticos se representarán en escala de grises.

**Formato** carta (21.5x28 cms).

**Papel** bond de 75 gramos.

**Impresión** en una cara en tinta negra.



## Resultados Preliminares del Cómputo Distrital por el Principio de Mayoría Relativa

ELECCIÓN ORDINARIA DE DIPUTADOS LOCALES  
DEL ESTADO DE MÉXICO, 9 DE MARZO DEL 2003

DISTRITO

CABECERA DISTRITAL

PARTIDOS POLÍTICOS	VOTOS OBTENIDOS		FIRMA DE LOS REPRESENTANTES DE LOS PARTIDOS POLÍTICOS
	NÚMERO	LETRA	
FÓRMULAS DE CANDIDATOS NO REGISTRADOS			
VOTOS NULOS			

VOTACIÓN  
TOTAL  
EMITIDA

CANDIDATOS COMUNES: LOS VOTOS SE COMPUTARON A FAVOR DE CADA UNO DE LOS PARTIDOS POLÍTICOS QUE LOS POSTULARON Y SE SUMARON A FAVOR DEL CANDIDATO COMÚN (ART. 76 FRACC. III INCISO A.)

PARTIDOS POSTULANTES	RESULTADOS	
	CONDOMIO	CONDOMIO

\_\_\_\_\_  
PRESIDENTE DEL CONSEJO DISTRITAL  
(NOMBRE Y FIRMA)

\_\_\_\_\_  
SECRETARIO DEL CONSEJO DISTRITAL  
(NOMBRE Y FIRMA)

**27. CARTEL DE RESULTADOS PRELIMINARES DEL CÓMPUTO DISTRITAL POR EL PRINCIPIO DE REPRESENTACIÓN PROPORCIONAL FORMATO CARTA B/N**

---

**27.1. Descripción.**

Material que se utilizará para que el Consejo Distrital comuniqué vía fax los resultados preliminares (con número y letra) obtenidos por los partidos políticos en la jornada electoral del 2003.

**27.2. Fundamento Legal.**

El Código Electoral del Estado de México, señala lo siguiente:

**Artículo 256 Fracción I**

En cada elección, según sea el caso, una vez concluido el cómputo el Presidente del Consejo Distrital deberá:

- III. Fijar en el exterior de sus locales al término de la sesión de cómputo distrital los resultados de la elección de que se trate;

**27.3. Especificaciones Técnicas.**

- En la parte superior alineado a la izquierda irá el logotipo del IEEM en un recuadro negro.
- Centrado, el tipo de elección "Elección Ordinaria de Diputados Locales 2003" calado en blanco sobre un bloque gris.

Los logotipos de los partidos políticos se representarán en escala de grises.

**Formato** carta (21 .5x28 cms).

**Papel** bond de 75 gramos.

**Impresión** en una cara en tinta negra.



## Resultados Preliminares del Cómputo Distrital por el Principio de Representación Proporcional

ELECCIÓN ORDINARIA DE DIPUTADOS LOCALES  
DEL ESTADO DE MÉXICO, 9 DE MARZO DEL 2003

DISTRITO

CABECERA DISTRITAL

PARTIDOS POLÍTICOS	VOTOS OBTENIDOS		FIRMA DE LOS REPRESENTANTES DE LOS PARTIDOS POLÍTICOS
	NÚMERO	LETRA	
FÓRMULAS DE CANDIDATOS NO REGISTRADOS			
VOTOS NULOS			
<b>VOTACIÓN TOTAL EMITIDA</b>			

\_\_\_\_\_  
PRESIDENTE DEL CONSEJO DISTRITAL  
(NOMBRE Y FIRMA)

\_\_\_\_\_  
SECRETARIO DEL CONSEJO DISTRITAL  
(NOMBRE Y FIRMA)

## 28. CARTEL DE RESULTADOS PRELIMINARES DEL CÓMPUTO MUNICIPAL FORMATO CARTA B/N

---

### 28.1. Descripción.

Material que se utilizará para que el Consejo Municipal comunique vía fax los resultados preliminares (con número y letra) obtenidos por los partidos políticos en la jornada electoral del 2003.

### 28.2. Fundamento Legal

El Código Electoral del Estado de México , señala lo siguiente:

#### Artículo 256 Fracción I

En cada elección, según sea el caso, una vez concluido el cómputo el Presidente del Consejo Municipal deberá:

- IV. Fijar en el exterior de sus locales al término de la sesión de cómputo municipal los resultados de la elección de que se trate;

### 28.3. Especificaciones Técnicas.

- En la parte superior alineado a la izquierda irá el logotipo del IEEM en un recuadro negro.
- Centrado, el tipo de elección "Elección Ordinaria de Ayuntamientos 2003" calado en blanco sobre un bloque gris.

Los logotipos de los partidos políticos se representarán en escala de grises.

**Formato** carta (21.5x28 cms).

**Papel** bond de 75 gramos.

**Impresión** en una cara en tinta negra.






## Resultados Preliminares del Cómputo Municipal de la Elección de Ayuntamientos





**ELECCIÓN ORDINARIA DE AYUNTAMIENTOS  
DEL ESTADO DE MÉXICO, 9 DE MARZO DEL 2003**

**DISTRITO**

**MUNICIPIO**

PARTIDOS POLÍTICOS	VOTOS OBTENIDOS		FIRMA DE LOS REPRESENTANTES DE LOS PARTIDOS POLÍTICOS
	NÚMERO	LETRA	
			
			
			
			
			
			
			
PLANILLAS DE CANDIDATOS NO REGISTRADOS			
VOTOS NULOS			
<b>VOTACIÓN TOTAL EMITIDA</b>			

**CANDIDATOS COMUNES:** LOS VOTOS SE COMPUTARON A FAVOR DE CADA UNO DE LOS PARTIDOS POLÍTICOS QUE LOS POSTULARON Y SE SUMARON A FAVOR DEL CANDIDATO COMÚN (ART. 78 FRACC. III INCISO A.)

PARTIDOS POSTULANTES	RESULTADOS	
	CON NÚMERO	CON LETRA
 		
 		

\_\_\_\_\_  
PRESIDENTE DEL CONSEJO MUNICIPAL  
(NOMBRE Y FIRMA)

\_\_\_\_\_  
SECRETARIO DEL CONSEJO MUNICIPAL  
(NOMBRE Y FIRMA)

## 29. CASACA DE IDENTIFICACIÓN

---

### 29.1. Descripción.

Material que se utilizará para que el personal del IEEM se pueda identificar en la jornada electoral del 2003.

### 29.2. Especificaciones Técnicas.

Para la casaca:

- Centrado, el logotipo del IEEM.

**Tela para casaca:** Popelina blanca.

**Impresión:** en una cara en tinta negra.

Casaca para identificar al personal  
del IEEM el día de la jornada

